

Scanner le code QR pour en savoir plus sur cet article sur [www.neuco.ch](http://www.neuco.ch)

X 46302024170  
blanc signalisation RAL 9016  
LED 36 W 4568 lm-h 3000 K  
Convertisseur commutable on/off

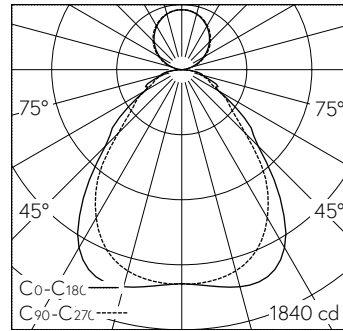


IP20 IK02

Plafonnier apparent avec sortie de lumière directe/indirecte et répartition lumineuse défilée.  
Indice de protection IP20  
Classe de protection I.

Rayonnement direct ~74%.  
Boîtier en aluminium extrudé, blanc trafic (RAL 9016).  
LED blanc chaud. SDCM 3. CRI≥80.  
Convertisseur on/off.  
En haut: Cache synthétique, clair.  
En bas: Verre à microprimes en PMMA, complètement anti-éblouissant, résistant à long terme aux UV.  
Sortie homogène de la lumière par injection lumineuse latérale à LED avec diffuseur guide lumière hautement efficace et couches réfléchissantes blanches semi-diffuses, avec technique de précision spéciale pour un éclairage déterminé du plafond.  
Raccordement par câblage 3x 1,5<sup>2</sup>.

Garantie 5 ans.



2 x LED 3000 K 36 W 4568 lm-h / CIE Flux 61 86 96 74 100 / B53 selon DIN 5040

**Caractéristiques techniques**

Flux lumineux	4568 lm-h
Puissance de raccordement	36 W
Rendement lumineux	128 lm-h/W
Flux lumineux du module	-
Puissance du module	-
Précision des couleurs	SDCM 3
Rendu des couleurs	CRI ≥ 80
Maintien du flux lumineux	L90/B10 à 50'000 h (25 °C)
Température de couleur	3000 K
Classe d'efficacité énergétique	A++

**Autres informations**

Sortie de lumière	directe/indirecte
Répartition lumineuse	défilée
Composante de lumière directe	74 %
Composante de lumière indirecte	26 %
Luminance BAP ≥ 65 °	≤ 3000 cd/m <sup>2</sup>
Évaluation de l'éblouissement UGR, longitudinal	15,8
Évaluation de l'éblouissement UGR, transversal	16,3
Tension de fonctionnement	230 V AC 50 Hz
Poids	4,75 kg

