

Scanner le code QR pour en savoir plus sur cet article sur www.neuco.ch

X 46302016175
gris argent RAL 7001
LED 36 W 4938 lm-h 4000 K
Convertisseur DALI pilotable

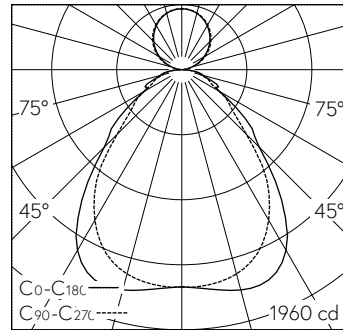


IP20 IK02

Plafonnier apparent avec sortie de lumière directe/indirecte et répartition lumineuse défilée.
Indice de protection IP20
Classe de protection I.

Rayonnement direct ~74%.
Boîtier en aluminium extrudé, gris argent (~RAL 9006).
LED blanc neutre. SDCM 3. CRI ≥ 80.
Convertisseur DALI.
En haut: Cache synthétique, clair.
En bas: Verre à microprimes en PMMA, complètement anti-éblouissant, résistant à long terme aux UV.
Sortie homogène de la lumière par injection lumineuse latérale à LED avec diffuseur guide lumière hautement efficace et couches réfléchissantes blanches semi-diffuses, avec technique de précision spéciale pour un éclairage déterminé du plafond.
Raccordement par câblage 5x 1,5².

Garantie 5 ans.



2 x LED 4000 K 36 W 4938 lm-h / CIE Flux 61 86 96 74 100 / B53 selon DIN 5040

Caractéristiques techniques

Flux lumineux	4938 lm-h
Puissance de raccordement	36 W
Rendement lumineux	138 lm-h/W
Flux lumineux du module	-
Puissance du module	-
Précision des couleurs	SDCM 3
Rendu des couleurs	CRI ≥ 80
Maintien du flux lumineux	L90/B10 à 50'000 h (25 °C)
Température de couleur	4000 K
Classe d'efficacité énergétique	A++

Autres informations

Sortie de lumière	directe/indirecte
Répartition lumineuse	défilée
Composante de lumière directe	74 %
Composante de lumière indirecte	26 %
Luminance BAP ≥ 65 °	≤ 3000 cd/m ²
Évaluation de l'éblouissement UGR, longitudinal	16,1
Évaluation de l'éblouissement UGR, transversal	16,5
Tension de fonctionnement	230 V AC 50 Hz
Poids	4,75 kg

