

Scanner le code QR pour en savoir plus sur cet article sur www.neuco.ch

X 46302016174
noir foncé RAL 9005
LED 36 W 4938 lm-h 4000 K
Convertisseur DALI pilotable

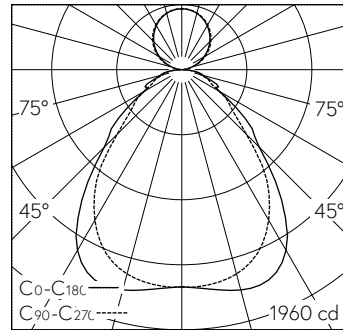


IP20 IK02

Plafonnier apparent avec sortie de lumière directe/indirecte et répartition lumineuse défilée.
Indice de protection IP20
Classe de protection I.

Rayonnement direct ~74%.
Boîtier en aluminium extrudé, noir (RAL 9005).
LED blanc neutre. SDCM 3. CRI≥80.
Convertisseur DALI.
En haut: Cache synthétique, clair.
En bas: Verre à microprimes en PMMA, complètement anti-éblouissant, résistant à long terme aux UV.
Sortie homogène de la lumière par injection lumineuse latérale à LED avec diffuseur guide lumière hautement efficace et couches réfléchissantes blanches semi-diffuses, avec technique de précision spéciale pour un éclairage déterminé du plafond.
Raccordement par câblage 5x 1,5².

Garantie 5 ans.



2 x LED 4000 K 36 W 4938 lm-h / CIE Flux 61 86 96 74 100 / B53 selon DIN 5040

Caractéristiques techniques

| | |
|---------------------------------|----------------------------|
| Flux lumineux | 4938 lm-h |
| Puissance de raccordement | 36 W |
| Rendement lumineux | 138 lm-h/W |
| Flux lumineux du module | - |
| Puissance du module | - |
| Précision des couleurs | SDCM 3 |
| Rendu des couleurs | CRI ≥ 80 |
| Maintien du flux lumineux | L90/B10 à 50'000 h (25 °C) |
| Température de couleur | 4000 K |
| Classe d'efficacité énergétique | A++ |

Autres informations

| | |
|---|--------------------------|
| Sortie de lumière | directe/indirecte |
| Répartition lumineuse | défilée |
| Composante de lumière directe | 74 % |
| Composante de lumière indirecte | 26 % |
| Luminance BAP ≥ 65 ° | ≤ 3000 cd/m ² |
| Évaluation de l'éblouissement UGR, longitudinal | 16,1 |
| Évaluation de l'éblouissement UGR, transversal | 16,5 |
| Tension de fonctionnement | 230 V AC 50 Hz |
| Poids | 4,75 kg |

