

Scanner le code QR pour en savoir plus sur cet article sur www.neuco.ch

X 46205616174
noir foncé RAL 9005
LED 48 W 6414 lm-h 4000 K
Convertisseur Bluetooth® pilotable



IP20 IK02

Suspension avec sortie de lumière directe/indirecte et répartition lumineuse défilée.
Indice de protection IP20
Classe de protection I.

Modèle luminaire maître „netlife flex10" à dispositif de commande Bluetooth intégré, pour gradation et commande sans fil.
Idéal pour les rénovations d'alimentations à seulement 3 pôles.
Commande et configuration faciles via l'application gratuite Casambi pour iOS et Android, disponible dans l'App store.

Capteurs radio et bouton-poussoirs radio adaptés disponibles comme accessoires.

Possibilité de mise en réseau avec d'autres luminaires du même type flex10 via Bluetooth.

Rayonnement direct ~74%.
Boîtier en aluminium extrudé, noir (RAL 9005).

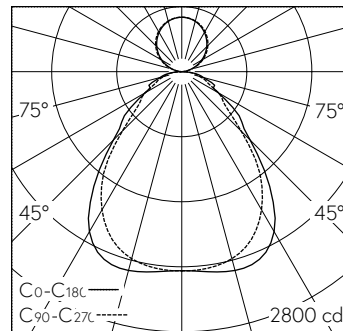
LED blanc neutre. SDCM 3. CRI≥80.
Convertisseur DALI flex10, Bluetooth.
Verre à microprimes en PMMA, complètement anti-éblouissant, résistant à long terme aux UV.

Sortie homogène de la lumière par injection lumineuse latérale à LED avec diffuseur guide lumière hautement efficace et couches réfléchissantes blanches semi-diffuses, avec technique de précision spéciale pour un éclairage déterminé du plafond.

Deux suspensions en Y à câble acier, baldaquin en profilé d'aluminium extrudé avec extrémités synthétiques, blanc trafic (RAL 9016).

Raccordement par cordon transparent avec extrémités douillée 5x 0,75², L1900.

Garantie 5 ans.



4 x LED 4000 K 48 W 6414 lm-h / CIE Flux 61 85 96 74 100 / B53 selon DIN 5040

Caractéristiques techniques

| | |
|---------------------------------|----------------------------|
| Flux lumineux | 6414 lm-h |
| Puissance de raccordement | 48 W |
| Rendement lumineux | 135 lm-h/W |
| Flux lumineux du module | - |
| Puissance du module | - |
| Précision des couleurs | SDCM 3 |
| Rendu des couleurs | CRI ≥ 80 |
| Maintien du flux lumineux | L90/B10 à 50'000 h (25 °C) |
| Température de couleur | 4000 K |
| Classe d'efficacité énergétique | - |

Autres informations

| | |
|---|---|
| Sortie de lumière | directe/indirecte |
| Répartition lumineuse | défilée |
| Composante de lumière directe | 74 % |
| Composante de lumière indirecte | 26 % |
| Luminance BAP ≥ 65 ° | ≤ 3000 cd/m ² |
| Évaluation de l'éblouissement UGR, longitudinal | 16,4 |
| Évaluation de l'éblouissement UGR, transversal | 17,1 |
| Poids | 6,2 kg |
| Accessoires | Des accessoires séparés sont disponibles pour ce luminaire. Contactez-nous si vous avez besoin de conseils. |

