

Scanner le code QR pour en savoir plus sur cet article sur [www.neuco.ch](http://www.neuco.ch)

**X 46205616170**  
blanc signalisation RAL 9016  
LED 48 W 6414 lm-h 4000 K  
Convertisseur Bluetooth® pilotable



**IP20 IK02**

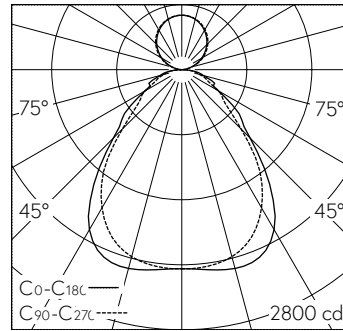
Suspension avec sortie de lumière directe/indirecte et répartition lumineuse défilée.  
Indice de protection IP20  
Classe de protection I.

Modèle luminaire maître „netlife flex10" à dispositif de commande Bluetooth intégré, pour gradation et commande sans fil.  
Idéal pour les rénovations d'alimentations à seulement 3 pôles.  
Commande et configuration faciles via l'application gratuite Casambi pour iOS et Android, disponible dans l'App store.

Capteurs radio et bouton-poussoirs radio adaptés disponibles comme accessoires.  
Possibilité de mise en réseau avec d'autres luminaires du même type flex10 via Bluetooth.

Rayonnement direct ~74%.  
Boîtier en aluminium extrudé, blanc trafic (RAL 9016).  
LED blanc neutre. SDCM 3. CRI ≥ 80.  
Convertisseur DALI flex10, Bluetooth.  
Verre à microprimes en PMMA, complètement anti-éblouissant, résistant à long terme aux UV.  
Sortie homogène de la lumière par injection lumineuse latérale à LED avec diffuseur guide lumière hautement efficace et couches réfléchissantes blanches semi-diffuses, avec technique de précision spéciale pour un éclairage déterminé du plafond.  
Deux suspensions en Y à câble acier, baldaquin en profilé d'aluminium extrudé avec extrémités synthétiques, blanc trafic (RAL 9016).  
Raccordement par cordon blanc avec extrémités douillée 5x 0,75<sup>2</sup>, L1900.

Garantie 5 ans.



4 x LED 4000 K 48 W 6414 lm-h / CIE Flux 61 85 96 74 100 / B53 selon DIN 5040

**Caractéristiques techniques**

Flux lumineux	6414 lm-h
Puissance de raccordement	48 W
Rendement lumineux	135 lm-h/W
Flux lumineux du module	-
Puissance du module	-
Précision des couleurs	SDCM 3
Rendu des couleurs	CRI ≥ 80
Maintien du flux lumineux	L90/B10 à 50'000 h (25 °C)
Température de couleur	4000 K
Classe d'efficacité énergétique	-

**Autres informations**

Sortie de lumière	directe/indirecte
Répartition lumineuse	défilée
Composante de lumière directe	74 %
Composante de lumière indirecte	26 %
Luminance BAP ≥ 65 °	≤ 3000 cd/m <sup>2</sup>
Évaluation de l'éblouissement UGR, longitudinal	16,4
Évaluation de l'éblouissement UGR, transversal	17,1
Poids	6,2 kg
Accessoires	Des accessoires séparés sont disponibles pour ce luminaire. Contactez-nous si vous avez besoin de conseils.

