

Scanner le code QR pour en savoir plus sur cet article sur www.neuco.ch

X 2X FH72E HW31-R
Noir graphite RAL 9011
LED 11 W 537 lm-h 2700 K

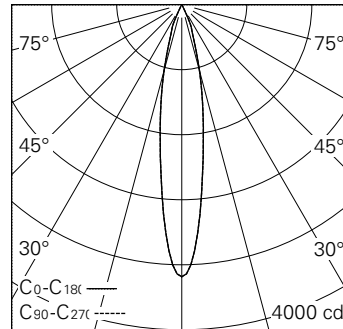


IP20

Projecteur avec répartition lumineuse à symétrie de rotation. Classe de protection II.

Boîtiers en fonte d'aluminium injecté, finition gravé noir mat. Inclinaison 0-90°, rotation 356°. Power LED super blanc chaud. Optique Performance. Verre de protection antireflet. Adaptateur projecteur avec étrier, noir. Sans convertisseur.

Garantie 5 ans.



h [m]	D [m] 18.2°	E (0°)
2	0.64	837
4	1.28	209
6	1.92	93
8	2.56	52
10	3.20	33

LED 2700 K 11 W 537 lm-h 18.2° / CIE Flux 100 100 100 100 100 / A80 selon DIN 5...

Caractéristiques techniques

Flux lumineux	537 lm-h
Puissance de raccordement	11 W
Rendement lumineux	58 lm-h/W
Flux lumineux du module	-
Puissance du module	9,0 W
Précision des couleurs	SDCM < 3
Rendu des couleurs	CRI > 90
Maintien du flux lumineux	L90/B10 à 50'000 h (25 °C)
Température de couleur	2700 K
Classe d'efficacité énergétique	A++ à A

Autres informations

Répartition lumineuse	à symétrie de rotation
Angle de diffusion	18 ° Medium Spot
Intensité lumineuse maximale (Imax)	3063 cd
Boîtier d'alimentation	externe, commander séparément
Tension de fonctionnement	220 – 240 V AC 50 / 60 Hz
Sécurité photobiologique	Groupe de risque 1 (faible risque)
Accessoires	Des accessoires séparés sont disponibles pour ce luminaire. Contactez-nous si vous avez besoin de conseils.

