

Scanner le code QR pour en savoir plus sur cet article sur [www.neuco.ch](http://www.neuco.ch)

**X 2X FH72E HQ12-R**  
Blanc signalisation RAL 9016  
LED 11 W 540 lm-h 3000 K

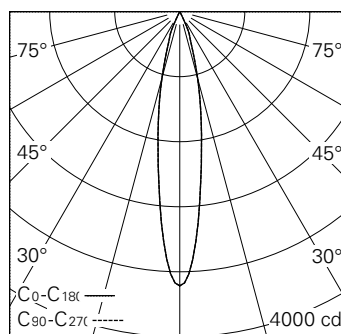


**IP20**

Projecteur avec répartition lumineuse à symétrie de rotation. Classe de protection II.

Boîtiers en fonte d'aluminium injecté, finition gravé blanc mat. Inclinaison 0-90°, rotation 356°. Power LED blanc chaud. Optique Performance. Verre de protection antireflet. Adaptateur projecteur avec étrier, noir. Sans convertisseur.

Garantie 5 ans.



h [m]	D [m] 18.2°	E (0°)
2	0.64	843
4	1.28	211
6	1.92	94
8	2.56	53
10	3.20	34

LED 3000 K 11 W 540 lm-h 18.2° / CIE Flux 100 100 100 100 100 / A80 selon DIN 5...

**Caractéristiques techniques**

Flux lumineux	540 lm-h
Puissance de raccordement	11 W
Rendement lumineux	58 lm-h/W
Flux lumineux du module	-
Puissance du module	9,0 W
Précision des couleurs	SDCM < 3
Rendu des couleurs	CRI > 90
Maintien du flux lumineux	L90/B10 à 50'000 h (25 °C)
Température de couleur	3000 K
Classe d'efficacité énergétique	A++ à A

**Autres informations**

Répartition lumineuse	à symétrie de rotation
Angle de diffusion	18 ° Medium Spot
Intensité lumineuse maximale (Imax)	3080 cd
Boîtier d'alimentation	<b>externe, commander séparément</b>
Tension de fonctionnement	220 – 240 V AC 50 / 60 Hz
Sécurité photobiologique	Groupe de risque 1 (faible risque)
Accessoires	Des accessoires séparés sont disponibles pour ce luminaire. Contactez-nous si vous avez besoin de conseils.

