

Scanner le code QR pour en savoir plus sur cet article sur www.neuco.ch

X 2X FH71E HQ12-R
Blanc signalisation RAL 9016
LED 4,6 W 299 lm-h 3000 K

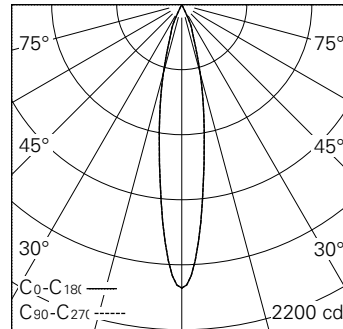


IP20

Projecteur avec répartition lumineuse à symétrie de rotation. Classe de protection II.

Boîtiers en fonte d'aluminium injecté, finition gravé blanc mat. Inclinaison 0-90°, rotation 356°. Power LED blanc chaud. Optique Performance. Verre de protection antireflet. Adaptateur projecteur avec étrier, noir. Sans convertisseur.

Garantie 5 ans.



h [m]	D [m] 18.2°	E (0°)
1	0.32	1917
2	0.64	479
3	0.96	213
4	1.28	120
5	1.60	77

LED 3000 K 4,6 W 299 lm-h 18.2° / CIE Flux 100 100 100 100 100 / A80 selon DIN 5...

Caractéristiques techniques

Flux lumineux	299 lm-h
Puissance de raccordement	4,6 W
Rendement lumineux	65 lm-h/W
Flux lumineux du module	-
Puissance du module	4,0 W
Précision des couleurs	SDCM < 2
Rendu des couleurs	CRI > 90
Maintien du flux lumineux	L90/B10 à 50'000 h (25 °C)
Température de couleur	3000 K
Classe d'efficacité énergétique	A++ à A

Autres informations

Répartition lumineuse	à symétrie de rotation
Angle de diffusion	18 ° Medium Spot
Boîtier d'alimentation	externe, commander séparément
Tension de fonctionnement	220 – 240 V AC 50 / 60 Hz
Sécurité photobiologique	Groupe de risque 1 (faible risque)
Accessoires	Des accessoires séparés sont disponibles pour ce luminaire. Contactez-nous si vous avez besoin de conseils.

