

Scanner le code QR pour en savoir plus sur cet article sur www.neuco.ch

X 2X FH71B HQ31-R
Noir graphite RAL 9011
LED 4,6 W 307 lm-h 3000 K

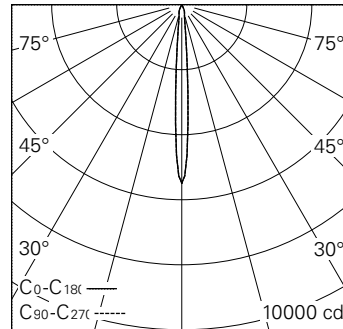


IP20

Projecteur avec répartition lumineuse à symétrie de rotation. Classe de protection II.

Boîtiers en fonte d'aluminium injecté, finition gravé noir mat. Inclinaison 0-90°, rotation 356°. Power LED blanc chaud. Optique Performance. Verre de protection antireflet. Adaptateur projecteur avec étrier, noir. Sans convertisseur.

Garantie 5 ans.



h [m]	D [m]	8.0°	E (0°)
1	0.14		5485
2	0.28		1371
3	0.42		609
4	0.56		343
5	0.70		219

LED 3000 K 4,6 W 307 lm-h 8.0° / CIE Flux 100 100 100 100 100 / A80 selon DIN 5040

Caractéristiques techniques

Flux lumineux	307 lm-h
Puissance de raccordement	4,6 W
Rendement lumineux	66,7 lm-h/W
Flux lumineux du module	-
Puissance du module	4,0 W
Précision des couleurs	SDCM < 2
Rendu des couleurs	CRI > 90
Maintien du flux lumineux	L90/B10 à 50'000 h (25 °C)
Température de couleur	3000 K
Classe d'efficacité énergétique	A++ à A

Autres informations

Répartition lumineuse	à symétrie de rotation
Angle de diffusion	8 ° Narrow Spot
Boîtier d'alimentation	externe, commander séparément
Tension de fonctionnement	220 – 240 V AC 50 / 60 Hz
Sécurité photobiologique	Groupe de risque 1 (faible risque)
Accessoires	Des accessoires séparés sont disponibles pour ce luminaire. Contactez-nous si vous avez besoin de conseils.

