

Scanner le code QR pour en savoir plus sur cet article sur www.neuco.ch

X 2X FH71B HQ12-R
Blanc signalisation RAL 9016
LED 4,6 W 307 lm-h 3000 K

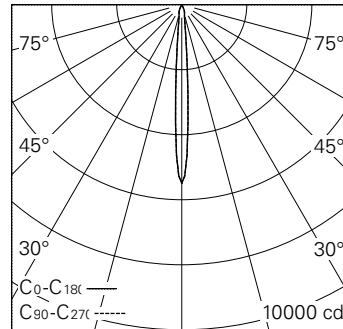


IP20

Projecteur avec répartition lumineuse à symétrie de rotation.
Classe de protection II.

Boîtiers en fonte d'aluminium injecté, finition gravé blanc mat.
Inclinable 0-90°, rotation 356°.
Power LED blanc chaud.
Optique Performance.
Verre de protection antireflet.
Adaptateur projecteur avec étrier, noir.
Sans convertisseur.

Garantie 5 ans.



| h [m] | D [m] 8.0° | E (0°) |
|-------|------------|--------|
| 1 | 0.14 | 5485 |
| 2 | 0.28 | 1371 |
| 3 | 0.42 | 609 |
| 4 | 0.56 | 343 |
| 5 | 0.70 | 219 |

LED 3000 K 4,6 W 307 lm-h 8.0° / CIE Flux 100 100 100 100 100 / A80 selon DIN 5040

Caractéristiques techniques

| | |
|---------------------------------|----------------------------|
| Flux lumineux | 307 lm-h |
| Puissance de raccordement | 4,6 W |
| Rendement lumineux | 66,7 lm-h/W |
| Flux lumineux du module | - |
| Puissance du module | 4,0 W |
| Précision des couleurs | SDCM < 2 |
| Rendu des couleurs | CRI > 90 |
| Maintien du flux lumineux | L90/B10 à 50'000 h (25 °C) |
| Température de couleur | 3000 K |
| Classe d'efficacité énergétique | A++ à A |

Autres informations

| | |
|---------------------------|---|
| Répartition lumineuse | à symétrie de rotation |
| Angle de diffusion | 8 ° Narrow Spot |
| Boîtier d'alimentation | externe, commander séparément |
| Tension de fonctionnement | 220 – 240 V AC 50 / 60 Hz |
| Sécurité photobiologique | Groupe de risque 1 (faible risque) |
| Accessoires | Des accessoires séparés sont disponibles pour ce luminaire. Contactez-nous si vous avez besoin de conseils. |

