

Scanner le code QR pour en savoir plus sur cet article sur www.neuco.ch

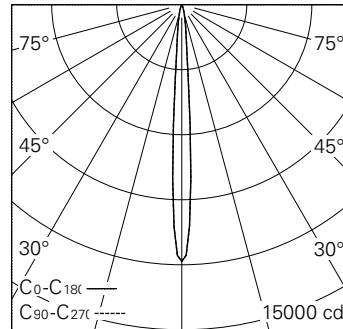
X 2X FH62A HW12-R
Blanc signalisation RAL 9016
LED 11 W 580 lm-h 2700 K



IP20

Projecteur avec répartition lumineuse à symétrie de rotation. Classe de protection II.

Boîtiers en fonte d'aluminium injecté, finition gravé blanc mat. Inclinaison 0-90°, rotation 356°. Power LED super blanc chaud. Optique Precision. Adaptateur projecteur avec étrier, noir. Sans convertisseur. Garantie 5 ans.



h [m]	D [m] 7.6°	E (0°)
3	0.40	1316
6	0.80	329
9	1.20	146
12	1.59	82
15	1.99	53

LED 2700 K 11 W 580 lm-h 7.6° / CIE Flux 99 100 100 100 100 / A80 selon DIN 5040

Caractéristiques techniques

Flux lumineux	580 lm-h
Puissance de raccordement	11 W
Rendement lumineux	62 lm-h/W
Flux lumineux du module	-
Puissance du module	9,0 W
Précision des couleurs	SDCM < 3
Rendu des couleurs	CRI > 90
Maintien du flux lumineux	L90/B10 à 50'000 h (25 °C)
Température de couleur	2700 K
Classe d'efficacité énergétique	A++ à A

Autres informations

Répartition lumineuse	à symétrie de rotation
Angle de diffusion	8 ° Narrow Spot
Intensité lumineuse maximale (Imax)	15834 cd
Boîtier d'alimentation	externe, commander séparément
Tension de fonctionnement	220 – 240 V AC 50 / 60 Hz
Sécurité photobiologique	Groupe de risque 1 (faible risque)
Accessoires	Des accessoires séparés sont disponibles pour ce luminaire. Contactez-nous si vous avez besoin de conseils.

