

Scanner le code QR pour en savoir plus sur cet article sur www.neuco.ch

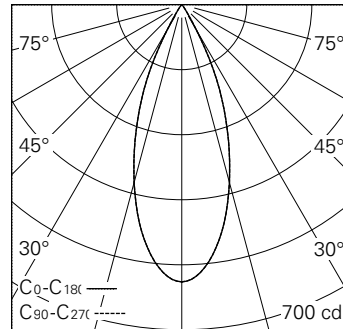
X 2X FH61H NN12-R
Blanc signalisation RAL 9016
LED 4,6 W 265 lm-h 4000 K



IP20

Projecteur avec répartition lumineuse à symétrie de rotation. Classe de protection II.

Boîtiers en fonte d'aluminium injecté, finition gravé blanc mat. Inclinaison 0-90°, rotation 356°. Power LED blanc neutre. Optique Precision. Adaptateur projecteur avec étrier, noir. Sans convertisseur. Garantie 5 ans.



h [m]	D [m] 38°	E (0°)
1	0.69	597
2	1.38	149
3	2.07	66
4	2.75	37
5	3.44	24

LED 4000 K 4,6 W 265 lm-h 38° / CIE Flux 99 100 100 100 100 / A80 selon DIN 5040

Caractéristiques techniques

Flux lumineux	265 lm-h
Puissance de raccordement	4,6 W
Rendement lumineux	58 lm-h/W
Flux lumineux du module	-
Puissance du module	4,0 W
Précision des couleurs	SDCM < 2
Rendu des couleurs	CRI > 80
Maintien du flux lumineux	L90/B10 à 50'000 h (25 °C)
Température de couleur	4000 K
Classe d'efficacité énergétique	A++ à A

Autres informations

Répartition lumineuse	à symétrie de rotation
Angle de diffusion	40 ° Flood
Intensité lumineuse maximale (Imax)	623 cd
Boîtier d'alimentation	externe, commander séparément
Tension de fonctionnement	220 – 240 V AC 50 / 60 Hz
Sécurité photobiologique	Groupe de risque 1 (faible risque)
Accessoires	Des accessoires séparés sont disponibles pour ce luminaire. Contactez-nous si vous avez besoin de conseils.

