

Scanner le code QR pour en savoir plus sur cet article sur www.neuco.ch

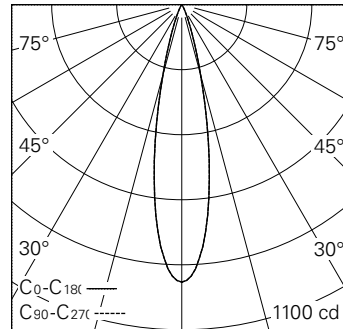
X 2X FH60E HW12-R
Blanc signalisation RAL 9016
LED 2,8 W 161 lm-h 2700 K



IP20

Projecteur avec répartition lumineuse à symétrie de rotation. Classe de protection II.

Boîtiers en fonte d'aluminium injecté, finition gravé blanc mat. Inclinaison 0-90°, rotation 356°. Power LED super blanc chaud. Optique Precision. Adaptateur projecteur avec étrier, noir. Sans convertisseur. Garantie 5 ans.



h [m]	D [m] 22°	E (0°)
1	0.39	939
2	0.78	235
3	1.17	104
4	1.56	59
5	1.94	38

LED 2700 K 2,8 W 161 lm-h 22° / CIE Flux 99 100 100 100 100 / A80 selon DIN 5040

Caractéristiques techniques

Flux lumineux	161 lm-h
Puissance de raccordement	2,8 W
Rendement lumineux	57,5 lm-h/W
Flux lumineux du module	-
Puissance du module	2,5 W
Précision des couleurs	SDCM < 3
Rendu des couleurs	CRI > 90
Maintien du flux lumineux	L90/B10 à 50'000 h (25 °C)
Température de couleur	2700 K
Classe d'efficacité énergétique	A++ à A

Autres informations

Répartition lumineuse	à symétrie de rotation
Angle de diffusion	22 ° Medium
Boîtier d'alimentation	externe, commander séparément
Tension de fonctionnement	220 – 240 V AC 50 / 60 Hz
Sécurité photobiologique	Groupe de risque 1 (faible risque)
Accessoires	Des accessoires séparés sont disponibles pour ce luminaire. Contactez-nous si vous avez besoin de conseils.

