

Scanner le code QR pour en savoir plus sur cet article sur www.neuco.ch

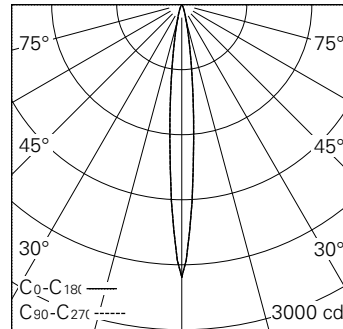
X 2X FH60B HQ12-R
Blanc signalisation RAL 9016
LED 2,8 W 169 lm-h 3000 K



IP20

Projecteur avec répartition lumineuse à symétrie de rotation. Classe de protection II.

Boîtiers en fonte d'aluminium injecté, finition gravé blanc mat. Inclinaison 0-90°, rotation 356°. Power LED blanc chaud. Optique Precision. Adaptateur projecteur avec étrier, noir. Sans convertisseur. Garantie 5 ans.



h [m]	D [m] 10.0°	E (0°)
1	0.17	2513
2	0.35	628
3	0.52	279
4	0.70	157
5	0.87	101

LED 3000 K 2,8 W 169 lm-h 10.0° / CIE Flux 99 100 100 100 100 / A80 selon DIN 5040

Caractéristiques techniques

Flux lumineux	169 lm-h
Puissance de raccordement	2,8 W
Rendement lumineux	60,3 lm-h/W
Flux lumineux du module	-
Puissance du module	2,5 W
Précision des couleurs	SDCM < 3
Rendu des couleurs	CRI > 90
Maintien du flux lumineux	L90/B10 à 50'000 h (25 °C)
Température de couleur	3000 K
Classe d'efficacité énergétique	A++ à A

Autres informations

Répartition lumineuse	à symétrie de rotation
Angle de diffusion	10 ° Narrow Spot
Boîtier d'alimentation	externe, commander séparément
Tension de fonctionnement	220 – 240 V AC 50 / 60 Hz
Sécurité photobiologique	Groupe de risque 1 (faible risque)
Accessoires	Des accessoires séparés sont disponibles pour ce luminaire. Contactez-nous si vous avez besoin de conseils.

