

Scanner le code QR pour en savoir plus sur cet article sur [www.neuco.ch](http://www.neuco.ch)

**X 1X FH71B HW12-R**  
Blanc signalisation RAL 9016  
LED 4,6 W 303 lm-h 2700 K

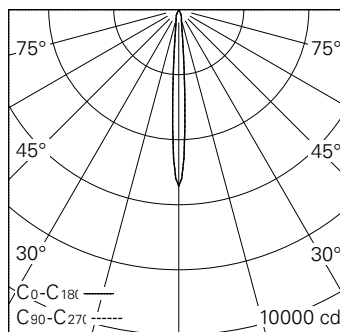


**IP20**

Projecteur avec répartition lumineuse à symétrie de rotation. Classe de protection II.

Boîtier en fonte d'aluminium injecté, finition gravé blanc mat. Inclinaison 0-90°, rotation 356°. Power LED super blanc chaud. Optique Performance. Verre de protection antireflet. Adaptateur projecteur avec étrier, noir. Sans convertisseur.

Garantie 5 ans.



h [m]	D [m]	8.0°	E (0°)
1	0.14		5413
2	0.28		1353
3	0.42		601
4	0.56		338
5	0.70		217

LED 2700 K 4,6 W 303 lm-h 8.0° / CIE Flux 100 100 100 100 100 / A80 selon DIN 5040

**Caractéristiques techniques**

Flux lumineux	303 lm-h
Puissance de raccordement	4,6 W
Rendement lumineux	65,8 lm-h/W
Flux lumineux du module	-
Puissance du module	4,0 W
Précision des couleurs	SDCM < 2
Rendu des couleurs	CRI > 90
Maintien du flux lumineux	L90/B10 à 50'000 h (25 °C)
Température de couleur	2700 K
Classe d'efficacité énergétique	A++ à A

**Autres informations**

Répartition lumineuse	à symétrie de rotation
Angle de diffusion	8 ° Narrow Spot
Boîtier d'alimentation	<b>externe, commander séparément</b>
Tension de fonctionnement	220 – 240 V AC 50 / 60 Hz
Sécurité photobiologique	Groupe de risque 1 (faible risque)
Accessoires	Des accessoires séparés sont disponibles pour ce luminaire. Contactez-nous si vous avez besoin de conseils.

