


Scanner le code QR pour en savoir plus sur cet article sur www.neuco.ch

X 16172024100
blanc signalisation RAL 9016
LED 36 W 4043 lm-h 4000 K
Convertisseur commutable on/off



 **IP20 IK06**

Luminaire pour meubles avec sortie de lumière directe et répartition lumineuse libre.
Indice de protection IP20
Classe de protection I.

Résistance au choc 1.0 Nm.
Pour montage apparent ou encastré dans meubles.

Boîtier tôle d'acier roulée, rigide, cintrée longitudinale, blanc trafic (RAL 9016).

Le profilage en haut constituer un canal à câbles pour câblage à 5x 1.5².
Pièces d'extrémités en matière synthétique, blanc.

LED blanc neutre. CRI ≥ 80.

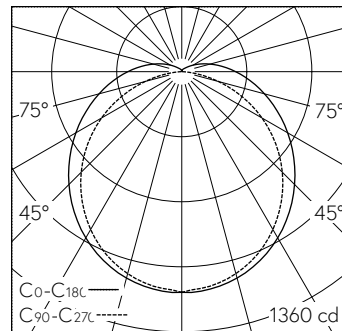
Convertisseur on/off.

Diffuseur en verre polycarbonate, opale.

Bornier de raccordement rapide à 3 pôles.

Garantie 5 ans.

Sur demande, ce luminaire est également livrable comme luminaire de secours resp. dans pilotable DALI.



2 x LED 4000 K 36 W 4043 lm-h 130°/110° / CIE Flux 42 71 89 92 100 / A31 selon DL...

Caractéristiques techniques

Flux lumineux	4043 lm-h
Puissance de raccordement	36 W
Rendement lumineux	111 lm-h/W
Flux lumineux du module	-
Puissance du module	-
Précision des couleurs	-
Rendu des couleurs	CRI ≥ 80
Maintien du flux lumineux	L80/B10 à 50'000 h (25 °C)
Température de couleur	4000 K
Classe d'efficacité énergétique	-

Autres informations

Sortie de lumière	directe
Répartition lumineuse	libre
Composante de lumière directe	92 %
Composante de lumière indirecte	8 %
Évaluation de l'éblouissement UGR, longitudinal	24,8
Évaluation de l'éblouissement UGR, transversal	27
Tension de fonctionnement	230 V AC 50 Hz
Poids	1,64 kg
Accessoires	Des accessoires séparés sont disponibles pour ce luminaire. Contactez-nous si vous avez besoin de conseils.

