

Scanner le code QR pour en savoir plus sur cet article sur [www.neuco.ch](http://www.neuco.ch)

**X 16162634125**  
aluminium blanc RAL 9006  
LED 9 W 1041 lm-h 3000 K  
Convertisseur commutable on/off



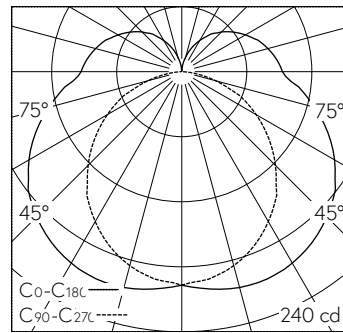
**IP40 IK02**

Applique avec sortie de lumière directe/indirecte.  
Indice de protection IP40, protection contre les corps solides  $\leq 1\text{mm}$   
Classe de protection I.

Rayonnement direct ~77%.  
Résistant à la flamme jusqu'à 850°C.  
Pour montage apparent ou encastré dans meubles.  
Boîtier profilé en aluminium extrudé, éloxé naturel, extrémités plastique, blanc aluminium (~RAL 9006), avec canal à câbles intégré.  
Commutateur bistable, noir.  
LED blanc chaud. CRI $\geq$ 80.  
Convertisseur on/off.  
Diffuseur polycarbonate, opale avec surface lisse.  
Bornier de raccordement rapide à 3 pôles.

Garantie 5 ans.

Montage horizontal ou vertical possible.



LED 3000 K 9 W 1041 lm-h / CIE Flux 37 66 86 77 100 / B31 selon DIN 5040

**Caractéristiques techniques**

Flux lumineux	1041 lm-h
Puissance de raccordement	9 W
Rendement lumineux	116 lm-h/W
Flux lumineux du module	-
Puissance du module	-
Précision des couleurs	-
Rendu des couleurs	CRI $\geq$ 80
Maintien du flux lumineux	L80/B10 à 50'000 h (25 °C)
Température de couleur	3000 K
Classe d'efficacité énergétique	A++

**Autres informations**

Sortie de lumière	directe/indirecte
Composante de lumière directe	77 %
Composante de lumière indirecte	23 %
Tension de fonctionnement	230 V AC 50 Hz
Température de service	10 – 35 °C
Poids	0,9 kg

