

Scanner le code QR pour en savoir plus sur cet article sur www.neuco.ch

X 16161644125

aluminium blanc RAL 9006
LED 9 W 1089 lm-h 4000 K
Convertisseur commutable on/off



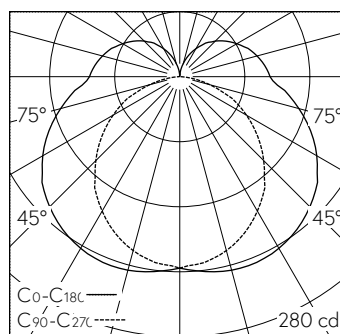
IP44 IK02

Applique avec sortie de lumière directe/indirecte.
Indice de protection IP44, protégé contre les projections d'eau
Classe de protection I.

Rayonnement direct ~77%.
Résistant à la flamme jusqu'à 850°C.
Pour montage apparent ou encastré dans meubles.
Boîtier profilé en aluminium extrudé, éloxé naturel, extrémités plastique, blanc aluminium (~RAL 9006), avec canal à câbles intégré.
LED blanc neutre. CRI≥80.
Convertisseur on/off.
Diffuseur polycarbonate, opale avec surface lisse.
Bornier de raccordement rapide à 3 pôles.

Garantie 5 ans.

Montage horizontal ou vertical possible.



LED 4000 K 9 W 1089 lm-h / CIE Flux 37 66 86 77 100 / B31 selon DIN 5040

Caractéristiques techniques

Flux lumineux	1089 lm-h
Puissance de raccordement	9 W
Rendement lumineux	121 lm-h/W
Flux lumineux du module	–
Puissance du module	–
Précision des couleurs	–
Rendu des couleurs	CRI ≥ 80
Maintien du flux lumineux	L80/B10 à 50'000 h (25 °C)
Température de couleur	4000 K
Classe d'efficacité énergétique	–

Autres informations

Sortie de lumière	directe/indirecte
Composante de lumière directe	77 %
Composante de lumière indirecte	23 %
Tension de fonctionnement	230 V AC 50 Hz
Température de service	10 – 35 °C
Poids	0,9 kg

