

Scanner le code QR pour en savoir plus sur cet article sur [www.neuco.ch](http://www.neuco.ch)

R X.D2405.HN31  
noir graphite RAL 9011  
LED 24,2 W 2435 lm-h 4000 K

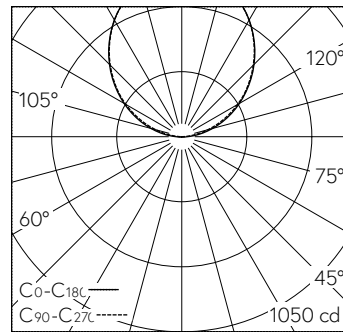


IP20

Indice de protection IP20  
Classe de protection I.

En profilé en alu extrudé, gravé noir mat.  
Direct: Rails de bas voltage, conducteurs protégés: 4 conducteurs cuivre: 2x 48V +/- et 2 lignes de commande.  
Indirect: MID Power LED blanc neutre.  
Diffusion de lumière 105°. CRI >90.  
SDCM <3.  
Ecran de fermeture diffuseur opale.  
Sans convertisseur DALI LED/accessoires suspendu.

Garantie 5 ans.



LED 4000 K 24,2 W 2435 lm-h / CIE Flux 0 0 12 1 100 / E03 selon DIN 5040

**Caractéristiques techniques**

Flux lumineux	2435 lm-h
Puissance de raccordement	24,2 W
Rendement lumineux	100,6 lm-h/W
Flux lumineux du module	3300 lm-c
Puissance du module	19,2 W
Précision des couleurs	SDCM < 3
Rendu des couleurs	CRI > 90
Maintien du flux lumineux	L90/B10 à 50'000 h
Température de couleur	4000 K
Classe d'efficacité énergétique	A++ à A

**Autres informations**

Angle de demi-valeur	105 ° Very Wide Flood
Tension de fonctionnement	48 V DC 0 Hz
Accessoires	Des accessoires séparés sont disponibles pour ce luminaire. Contactez-nous si vous avez besoin de conseils.

