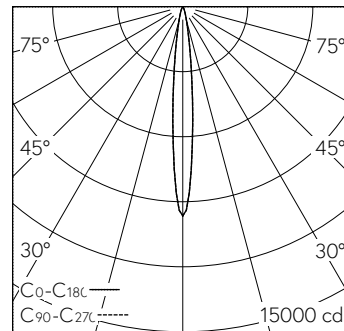


Scanner le code QR pour en savoir plus sur cet article sur [www.neuco.ch](http://www.neuco.ch)

Projecteur avec répartition lumineuse à symétrie de rotation.  
Indice de protection IP20  
Classe de protection III.  
Garantie 5 ans.

**R P.DN62B.NN12**

Blanc signalisation RAL 9016  
LED 9,3 W 689 lm-h 4000 K  
Convertisseur réglable potentiomètre



| h [m] | D [m] 11.0° | E (0°) |
|-------|-------------|--------|
| 2     | 0.39        | 2412   |
| 4     | 0.77        | 603    |
| 6     | 1.16        | 268    |
| 8     | 1.54        | 151    |
| 10    | 1.93        | 96     |

LED 4000 K 9,3 W 689 lm-h 11.0° / CIE Flux 99 100 100 100 100 / A80 selon DIN 5040

**Caractéristiques techniques**

|                                 |                            |
|---------------------------------|----------------------------|
| Flux lumineux                   | 689 lm-h                   |
| Puissance de raccordement       | 9,3 W                      |
| Rendement lumineux              | 74,1 lm-h/W                |
| Flux lumineux du module         | 940 lm-c                   |
| Puissance du module             | 9,0 W                      |
| Précision des couleurs          | SDCM < 3                   |
| Rendu des couleurs              | CRI > 80                   |
| Maintien du flux lumineux       | L90/B10 à 50'000 h (25 °C) |
| Température de couleur          | 4000 K                     |
| Classe d'efficacité énergétique | A++ à A                    |

**Autres informations**

|                           |   |
|---------------------------|---|
| Répartition lumineuse     | à symétrie de rotation  |
| Angle de demi-valeur      | 11 ° Spot   |
| Tension de fonctionnement | 48 V DC 0 Hz  |
| Poids                     | 0,17 kg   |
| Sécurité photobiologique  | Groupe de risque 1 (faible risque)  |
| Accessoires               | Des accessoires séparés sont disponibles pour ce luminaire. Contactez-nous si vous avez besoin de conseils. |

