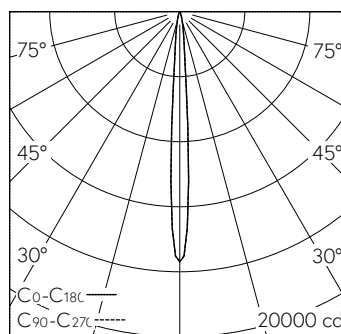


Scanner le code QR pour en savoir plus sur cet article sur [www.neuco.ch](http://www.neuco.ch)

Projecteur avec répartition lumineuse à symétrie de rotation.  
Indice de protection IP20  
Classe de protection III.  
Garantie 5 ans.

**R P.DN62A.NN31**  
Noir graphite RAL 9011  
LED 9,3 W 612 lm-h 4000 K  
Convertisseur réglable potentiomètre



h [m]	D [m] 7.6°	E (0°)
3	0.40	1710
6	0.80	427
9	1.20	190
12	1.59	107
15	1.99	68

LED 4000 K 9,3 W 612 lm-h 7.6° / CIE Flux 99 100 100 100 100 / A80 selon DIN 5040

**Caractéristiques techniques**

Flux lumineux	612 lm-h
Puissance de raccordement	9,3 W
Rendement lumineux	65,8 lm-h/W
Flux lumineux du module	940 lm-c
Puissance du module	9,0 W
Précision des couleurs	SDCM < 3
Rendu des couleurs	CRI > 80
Maintien du flux lumineux	L90/B10 à 50'000 h (25 °C)
Température de couleur	4000 K
Classe d'efficacité énergétique	A++ à A

**Autres informations**

Répartition lumineuse	à symétrie de rotation
Angle de demi-valeur	8 ° Narrow Spot
Tension de fonctionnement	48 V DC 0 Hz
Poids	0,17 kg
Sécurité photobiologique	Groupe de risque 1 (faible risque)
Accessoires	Des accessoires séparés sont disponibles pour ce luminaire. Contactez-nous si vous avez besoin de conseils.

