

Scanner le code QR pour en savoir plus sur cet article sur www.neuco.ch

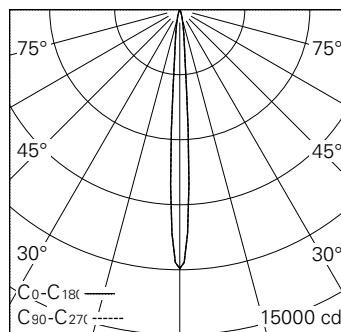
R D.DN62A.HQ31

Noir graphite RAL 9011
LED 9,3 W 475 lm-h 3000 K
Convertisseur DALI pilotable

Projecteur avec répartition lumineuse à symétrie de rotation.
Indice de protection IP20
Classe de protection III.

Boîtier en fonte d'aluminium injecté, finition gravé noir mat.
Inclinable 0-90°, rotation 370°.
Power LED blanc chaud. CRI >90.
SDCM <3.
Optique Precision.
Adaptateur rail convertisseur DALI et étrier, noir.

Garantie 5 ans.



h [m]	D [m] 7.6°	E (0°)
3	0.40	1327
6	0.80	332
9	1.20	147
12	1.59	83
15	1.99	53

LED 3000 K 9,3 W 475 lm-h 7.6° / CIE Flux 99 100 100 100 100 / A80 selon DIN 5040



Caractéristiques techniques

Flux lumineux	475 lm-h
Puissance de raccordement	9,3 W
Rendement lumineux	51,1 lm-h/W
Flux lumineux du module	730 lm-c
Puissance du module	9,0 W
Précision des couleurs	SDCM < 3
Rendu des couleurs	CRI > 90
Maintien du flux lumineux	L90/B10 à 50'000 h (25 °C)
Température de couleur	3000 K
Classe d'efficacité énergétique	A++ à A

Autres informations

Répartition lumineuse	à symétrie de rotation
Angle de demi-valeur	8 ° Narrow Spot
Tension de fonctionnement	48 V DC 0 Hz
Poids	0,17 kg
Sécurité photobiologique	Groupe de risque 1 (faible risque)
Accessoires	Des accessoires séparés sont disponibles pour ce luminaire. Contactez-nous si vous avez besoin de conseils.

