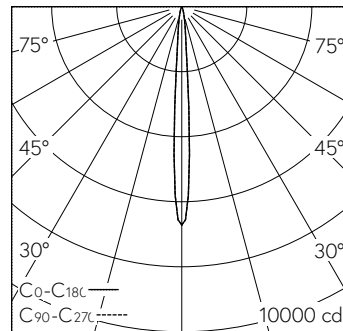


Scanner le code QR pour en savoir plus sur cet article sur www.neuco.ch

Projecteur avec répartition lumineuse à symétrie de rotation.
Indice de protection IP20
Classe de protection III.
Garantie 5 ans.

R D.DN61A.HW31
Noir graphite RAL 9011
LED 4,6 W 267 lm-h 2700 K
Convertisseur DALI pilotable



h [m]	D [m] 7.6°	E (0°)
1	0.13	6712
2	0.27	1678
3	0.40	746
4	0.53	420
5	0.66	268

LED 2700 K 4,6 W 267 lm-h 7.6° / CIE Flux 99 100 100 100 100 / A80 selon DIN 5040

Caractéristiques techniques

Flux lumineux	267 lm-h
Puissance de raccordement	4,6 W
Rendement lumineux	58 lm-h/W
Flux lumineux du module	410 lm-c
Puissance du module	4,0 W
Précision des couleurs	SDCM < 3
Rendu des couleurs	CRI > 90
Maintien du flux lumineux	L90/B10 à 50'000 h (25 °C)
Température de couleur	2700 K
Classe d'efficacité énergétique	A++ à A

Autres informations

Répartition lumineuse	à symétrie de rotation
Angle de demi-valeur	8 ° Narrow Spot
Tension de fonctionnement	48 V DC 0 Hz
Poids	0,17 kg
Sécurité photobiologique	Groupe de risque 1 (faible risque)
Accessoires	Des accessoires séparés sont disponibles pour ce luminaire. Contactez-nous si vous avez besoin de conseils.

