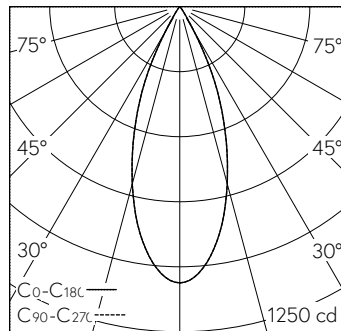




Scanner le code QR pour en savoir plus sur cet article sur www.neuco.ch

Projecteur avec répartition lumineuse à symétrie de rotation.
Indice de protection IP20
Classe de protection III.
Garantie 5 ans.

R 0.DN62H.NN12
Blanc signalisation RAL 9016
LED 9,3 W 452 lm-h 4000 K
Convertisseur commutable on/off



h [m]	D [m] 38°	E (0°)
1	0.69	1062
2	1.38	265
3	2.07	118
4	2.75	66
5	3.44	42

LED 4000 K 9,3 W 452 lm-h 38° / CIE Flux 99 100 100 100 100 / A80 selon DIN 5040

Caractéristiques techniques

Flux lumineux	452 lm-h
Puissance de raccordement	9,3 W
Rendement lumineux	48,6 lm-h/W
Flux lumineux du module	940 lm-c
Puissance du module	9,0 W
Précision des couleurs	SDCM < 3
Rendu des couleurs	CRI > 80
Maintien du flux lumineux	L90/B10 à 50'000 h (25 °C)
Température de couleur	4000 K
Classe d'efficacité énergétique	A++ à A

Autres informations

Répartition lumineuse	à symétrie de rotation
Angle de demi-valeur	40 ° Flood
Tension de fonctionnement	48 V DC 0 Hz
Poids	0,17 kg
Sécurité photobiologique	Groupe de risque 1 (faible risque)
Accessoires	Des accessoires séparés sont disponibles pour ce luminaire. Contactez-nous si vous avez besoin de conseils.

