

Scanner le code QR pour en savoir plus sur cet article sur [www.neuco.ch](http://www.neuco.ch)

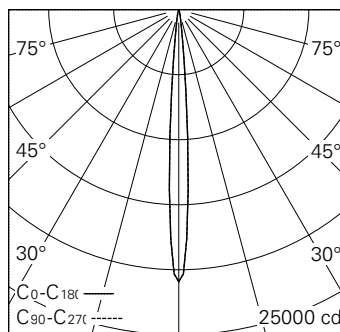
**P YN62A HW31-R**

Noir graphite RAL 9011  
LED 9,3 W 594 lm-h 2700 K  
Convertisseur régulier potentiomètre

Projecteur avec répartition lumineuse à symétrie de rotation. Classe de protection III.

Boîtier en fonte d'aluminium injecté, finition gravé noir mat. Inclinaison 0-90°, rotation 360°. COB LED super blanc chaud. Optique Precision. Adaptateur rail b.t. avec convertisseur/potentiomètre et étrier (Long arm), noir.

Garantie 5 ans.



h [m]	D [m] 7.6°	E (0°)
3	0.40	2323
6	0.80	581
9	1.20	258
12	1.59	145
15	1.99	93

LED 2700 K 9,3 W 594 lm-h 7.6° / CIE Flux 100 100 100 100 100 / A80 selon DIN 5040



**Caractéristiques techniques**

Flux lumineux	594 lm-h
Puissance de raccordement	9,3 W
Rendement lumineux	63,9 lm-h/W
Flux lumineux du module	1050 lm-c
Puissance du module	9,0 W
Précision des couleurs	SDCM < 2
Rendu des couleurs	CRI > 90
Maintien du flux lumineux	L90/B10 à 50'000 h (25 °C)
Température de couleur	2700 K
Classe d'efficacité énergétique	A++ à A

**Autres informations**

Répartition lumineuse	à symétrie de rotation
Angle de diffusion	8 ° Narrow Spot
Tension de fonctionnement	48 V DC 0 Hz
Poids	0,4 kg
Sécurité photobiologique	Groupe de risque 1 (faible risque)
Accessoires	Des accessoires séparés sont disponibles pour ce luminaire. Contactez-nous si vous avez besoin de conseils.

