

Scanner le code QR pour en savoir plus sur cet article sur www.neuco.ch

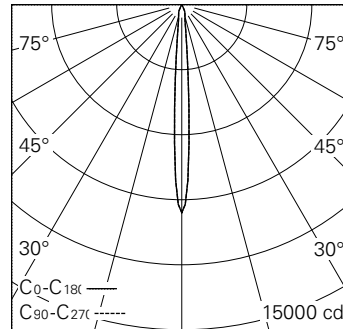
P WN72B HW12-R

Blanc signalisation RAL 9016
LED 9,3 W 537 lm-h 2700 K
Convertisseur réglable potentiomètre

Projecteur avec répartition lumineuse à symétrie de rotation. Classe de protection III.

Boîtier en fonte d'aluminium injecté, finition gravé blanc mat. Inclinaison 0-90°, rotation 370°. Power LED super blanc chaud. Optique Performance. Verre de protection antireflet. Adaptateur rail b.t. avec convertisseur/potentiomètre et étrier (Long arm), blanc.

Garantie 5 ans.



h [m]	D [m] 8.0°	E (0°)
2	0.28	2399
4	0.56	600
6	0.84	267
8	1.12	150
10	1.40	96

LED 2700 K 9,3 W 537 lm-h 8.0° / CIE Flux 100 100 100 100 100 / A80 selon DIN 5040



IP20

Caractéristiques techniques

Flux lumineux	537 lm-h
Puissance de raccordement	9,3 W
Rendement lumineux	57,7 lm-h/W
Flux lumineux du module	725 lm-c
Puissance du module	9,0 W
Précision des couleurs	SDCM < 3
Rendu des couleurs	CRI > 90
Maintien du flux lumineux	L90/B10 à 50'000 h (25 °C)
Température de couleur	2700 K
Classe d'efficacité énergétique	A++ à A

Autres informations

Technologie LED	COB (Chip-on-Board)
Répartition lumineuse	à symétrie de rotation
Angle de diffusion	8 ° Narrow Spot
Tension de fonctionnement	48 V DC 0 Hz
Poids	0,17 kg
Sécurité photobiologique	Groupe de risque 1 (faible risque)
Accessoires	Des accessoires séparés sont disponibles pour ce luminaire. Contactez-nous si vous avez besoin de conseils.

