

Scanner le code QR pour en savoir plus sur cet article sur www.neuco.ch

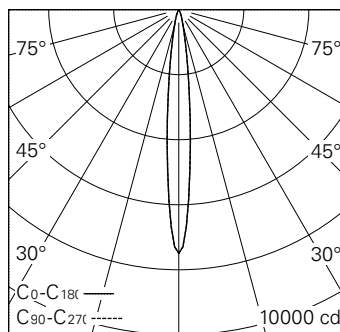
P WN62B HQ12-R

Blanc signalisation RAL 9016
LED 9,3 W 535 lm-h 3000 K
Convertisseur régule potentiomètre

Projecteur avec répartition lumineuse à symétrie de rotation. Classe de protection III.

Boîtier en fonte d'aluminium injecté, finition gravé blanc mat. Inclinaison 0-90°, rotation 360°. Power LED blanc chaud. Optique Precision. Adaptateur rail b.t. avec convertisseur/potentiomètre et étrier (Long arm), blanc.

Garantie 5 ans.



h [m]	D [m] 11.0°	E (0°)
2	0.39	1873
4	0.77	468
6	1.16	208
8	1.54	117
10	1.93	75

LED 3000 K 9,3 W 535 lm-h 11.0° / CIE Flux 99 100 100 100 / A80 selon DIN 5040



Caractéristiques techniques

Flux lumineux	535 lm-h
Puissance de raccordement	9,3 W
Rendement lumineux	57,5 lm-h/W
Flux lumineux du module	730 lm-c
Puissance du module	9,0 W
Précision des couleurs	SDCM < 3
Rendu des couleurs	CRI > 90
Maintien du flux lumineux	L90/B10 à 50'000 h (25 °C)
Température de couleur	3000 K
Classe d'efficacité énergétique	A++ à A

Autres informations

Répartition lumineuse	à symétrie de rotation
Angle de diffusion	11 ° Spot
Tension de fonctionnement	48 V DC 0 Hz
Poids	0,17 kg
Sécurité photobiologique	Groupe de risque 1 (faible risque)
Accessoires	Des accessoires séparés sont disponibles pour ce luminaire. Contactez-nous si vous avez besoin de conseils.

