

Scanner le code QR pour en savoir plus sur cet article sur [www.neuco.ch](http://www.neuco.ch)

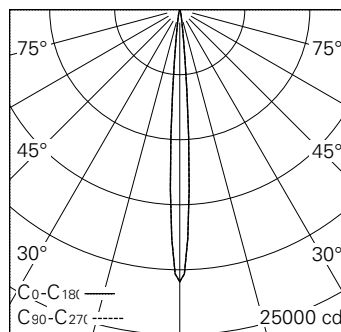
Projecteur avec répartition lumineuse à symétrie de rotation. Classe de protection II.

Boîtier et box en fonte d'aluminium injecté, finition gravé noir mat. Inclinaison 0-90°, rotation 356°. Power LED super blanc chaud. Optique Precision. Adaptateur rail à 3 phases avec convertisseur réglable (potentiomètre 100-30%).

Garantie 5 ans.

**P RH82A HW31-R**

Noir graphite RAL 9011  
LED 11 W 594 lm-h 2700 K  
Convertisseur réglable potentiomètre



| h [m] | D [m] 7.6° | E (0°) |
|-------|------------|--------|
| 3     | 0.40       | 2323   |
| 6     | 0.80       | 581    |
| 9     | 1.20       | 258    |
| 12    | 1.59       | 145    |
| 15    | 1.99       | 93     |

LED 2700 K 11 W 594 lm-h 7.6° / CIE Flux 100 100 100 100 100 / A80 selon DIN 5040



**Caractéristiques techniques**

|                                 |                            |
|---------------------------------|----------------------------|
| Flux lumineux                   | 594 lm-h                   |
| Puissance de raccordement       | 11 W                       |
| Rendement lumineux              | 54,0 lm-h/W                |
| Flux lumineux du module         | 725 lm-c                   |
| Puissance du module             | 9,0 W                      |
| Précision des couleurs          | SDCM < 3                   |
| Rendu des couleurs              | CRI > 90                   |
| Maintien du flux lumineux       | L90/B10 à 50'000 h (25 °C) |
| Température de couleur          | 2700 K                     |
| Classe d'efficacité énergétique | A++ à A                    |

**Autres informations**

|                                     |   |
|-------------------------------------|---|
| Technologie LED                     | Technologie lentilles   |
| Répartition lumineuse               | à symétrie de rotation  |
| Angle de diffusion                  | 8° Narrow Spot  |
| Intensité lumineuse maximale (Imax) | 20909 cd  |
| Tension de fonctionnement           | 220 – 240 V AC 50 / 60 Hz   |
| Sécurité photobiologique            | Groupe de risque 1 (faible risque)  |
| Accessoires                         | Des accessoires séparés sont disponibles pour ce luminaire. Contactez-nous si vous avez besoin de conseils. |

