

Scanner le code QR pour en savoir plus sur cet article sur www.neuco.ch

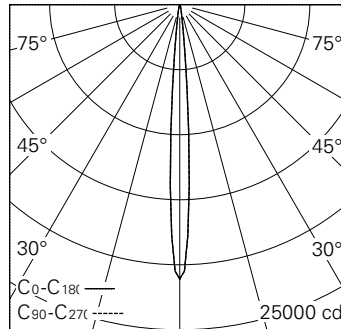
P RH82A HQ31-R

Noir graphite RAL 9011
LED 11 W 599 lm-h 3000 K
Convertisseur réglable potentiomètre

Projecteur avec répartition lumineuse à symétrie de rotation. Classe de protection II.

Boîtier et box en fonte d'aluminium injecté, finition gravé noir mat. Inclinaison 0-90°, rotation 356°. Power LED blanc chaud. Optique Precision. Adaptateur rail à 3 phases avec convertisseur réglable (potentiomètre 100-30%).

Garantie 5 ans.



h [m]	D [m] 7.6°	E (0°)
3	0.40	2343
6	0.80	586
9	1.20	260
12	1.59	146
15	1.99	94

LED 3000 K 11 W 599 lm-h 7.6° / CIE Flux 100 100 100 100 100 / A80 selon DIN 5040



IP20

Caractéristiques techniques

Flux lumineux	599 lm-h
Puissance de raccordement	11 W
Rendement lumineux	54,5 lm-h/W
Flux lumineux du module	730 lm-c
Puissance du module	9,0 W
Précision des couleurs	SDCM < 3
Rendu des couleurs	CRI > 90
Maintien du flux lumineux	L90/B10 à 50'000 h (25 °C)
Température de couleur	3000 K
Classe d'efficacité énergétique	A++ à A

Autres informations

Technologie LED	Technologie lentilles
Répartition lumineuse	à symétrie de rotation
Angle de diffusion	8° Narrow Spot
Intensité lumineuse maximale (Imax)	21085 cd
Tension de fonctionnement	220 – 240 V AC 50 / 60 Hz
Sécurité photobiologique	Groupe de risque 1 (faible risque)
Accessoires	Des accessoires séparés sont disponibles pour ce luminaire. Contactez-nous si vous avez besoin de conseils.

