

Scanner le code QR pour en savoir plus sur cet article sur [www.neuco.ch](http://www.neuco.ch)

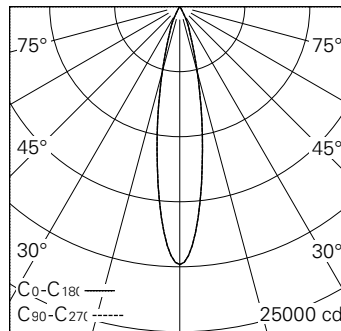
**P MH98E NN12-R**

Blanc signalisation RAL 9016  
LED 36 W 3561 lm-h 4000 K  
Convertisseur réglable potentiomètre

Projecteur avec répartition lumineuse à symétrie de rotation.  
Indice de protection IP20.  
Classe de protection II.

Boîtier et box en fonte d'aluminium injecté, finition gravé blanc mat.  
Inclinable 0-90°, rotation 356°.  
COB LED blanc neutre.  
Optique Performance.  
Verre de protection antireflet.  
Adaptateur rail à 3 phases avec convertisseur réglable (potentiomètre 100-30%).

Garantie 5 ans.



| h [m] | D [m] 20° | E (0°) |
|-------|-----------|--------|
| 3     | 1.06      | 2203   |
| 6     | 2.12      | 551    |
| 9     | 3.17      | 245    |
| 12    | 4.23      | 138    |
| 15    | 5.29      | 88     |

LED 4000 K 36 W 3561 lm-h 20° / CIE Flux 98 100 100 100 100 / A80 selon DIN 5040



**Caractéristiques techniques**

|                                 |                            |
|---------------------------------|----------------------------|
| Flux lumineux                   | 3561 lm-h                  |
| Puissance de raccordement       | 36 W                       |
| Rendement lumineux              | 98,9 lm-h/W                |
| Flux lumineux du module         | 4695 lm-c                  |
| Puissance du module             | 33,0 W                     |
| Précision des couleurs          | SDCM < 2                   |
| Rendu des couleurs              | CRI > 80                   |
| Maintien du flux lumineux       | L90/B10 à 50'000 h (25 °C) |
| Température de couleur          | 4000 K                     |
| Classe d'efficacité énergétique | A++ à A                    |

**Autres informations**

|                           |   |
|---------------------------|---|
| Technologie LED           | COB (Chip-on-Board)   |
| Répartition lumineuse     | à symétrie de rotation  |
| Angle de diffusion        | 20 ° Medium   |
| Tension de fonctionnement | 220 – 240 V AC 50 / 60 Hz   |
| Sécurité photobiologique  | Groupe de risque 1 (faible risque)  |
| Accessoires               | Des accessoires séparés sont disponibles pour ce luminaire. Contactez-nous si vous avez besoin de conseils. |

