

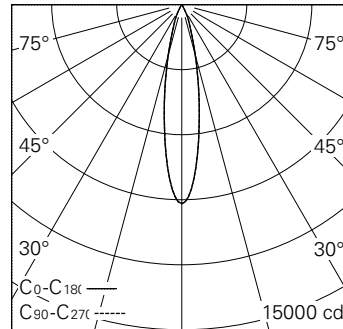
Scanner le code QR pour en savoir plus sur cet article sur www.neuco.ch

P MH93E NN31-R
Noir graphite RAL 9011
LED 14 W 1648 lm-h 4000 K
Convertisseur réglable potentiomètre

Projecteur avec répartition lumineuse à symétrie de rotation.
Indice de protection IP20.
Classe de protection II.

Boîtier et box en fonte d'aluminium injecté, finition gravé noir mat.
Inclinable 0-90°, rotation 356°.
COB LED blanc neutre.
Optique Performance.
Verre de protection antireflet.
Adaptateur rail à 3 phases avec convertisseur réglable (potentiomètre 100-30%).

Garantie 5 ans.



| h [m] | D [m] 20° | E (0°) |
|-------|-----------|--------|
| 2 | 0.71 | 2294 |
| 4 | 1.41 | 574 |
| 6 | 2.12 | 255 |
| 8 | 2.82 | 143 |
| 10 | 3.53 | 92 |

LED 4000 K 14 W 1648 lm-h 20° / CIE Flux 98 100 100 100 100 / A80 selon DIN 5040



IP20

Caractéristiques techniques

| | |
|---------------------------------|----------------------------|
| Flux lumineux | 1648 lm-h |
| Puissance de raccordement | 14 W |
| Rendement lumineux | 117,7 lm-h/W |
| Flux lumineux du module | 1920 lm-c |
| Puissance du module | 12,0 W |
| Précision des couleurs | SDCM < 2 |
| Rendu des couleurs | CRI > 80 |
| Maintien du flux lumineux | L90/B10 à 50'000 h (25 °C) |
| Température de couleur | 4000 K |
| Classe d'efficacité énergétique | A++ à A |

Autres informations

| | |
|---------------------------|---|
| Technologie LED | COB (Chip-on-Board) |
| Répartition lumineuse | à symétrie de rotation |
| Angle de diffusion | 20 ° Medium |
| Tension de fonctionnement | 220 – 240 V AC 50 / 60 Hz |
| Sécurité photobiologique | Groupe de risque 1 (faible risque) |
| Accessoires | Des accessoires séparés sont disponibles pour ce luminaire. Contactez-nous si vous avez besoin de conseils. |

