

Scanner le code QR pour en savoir plus sur cet article sur www.neuco.ch

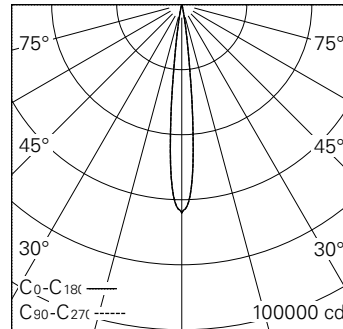
P MH89B NN31-R

Noir graphite RAL 9011
LED 42 W 3307 lm-h 4000 K
Convertisseur réglable potentiomètre

Projecteur avec répartition lumineuse à symétrie de rotation.
Indice de protection IP20.
Classe de protection II.

Boîtier et box en fonte d'aluminium injecté, finition gravé noir mat.
Inclinable 0-90°, rotation 356°.
COB LED blanc neutre.
Optique Precision.
Adaptateur rail à 3 phases avec convertisseur réglable (potentiomètre 100-30%).

Garantie 5 ans.



h [m]	D [m] 11.6°	E (0°)
6	1.22	1777
12	2.44	444
18	3.66	197
24	4.88	111
30	6.09	71

LED 4000 K 42 W 3307 lm-h 11.6° / CIE Flux 96 100 100 100 100 / A80 selon DIN 5...



Caractéristiques techniques

Flux lumineux	3307 lm-h
Puissance de raccordement	42 W
Rendement lumineux	78,7 lm-h/W
Flux lumineux du module	5090 lm-c
Puissance du module	37,0 W
Précision des couleurs	SDCM < 2
Rendu des couleurs	CRI > 80
Maintien du flux lumineux	L90/B10 à 50'000 h (25 °C)
Température de couleur	4000 K
Classe d'efficacité énergétique	A++ à A

Autres informations

Technologie LED	Technologie lentilles
Répartition lumineuse	à symétrie de rotation
Angle de diffusion	12 ° Spot
Intensité lumineuse maximale (Imax)	63969 cd
Tension de fonctionnement	220 – 240 V AC 50 / 60 Hz
Sécurité photobiologique	Groupe de risque 1 (faible risque)
Accessoires	Des accessoires séparés sont disponibles pour ce luminaire. Contactez-nous si vous avez besoin de conseils.

