

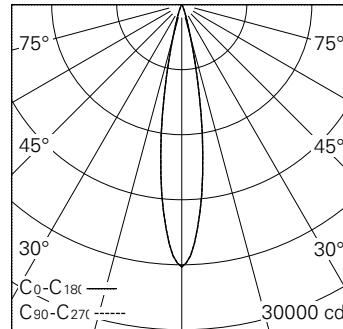
Scanner le code QR pour en savoir plus sur cet article sur www.neuco.ch

P MH88E HC31-R
Noir graphite RAL 9011
LED 36 W 2825 lm-h 3000 K
Convertisseur réglable potentiomètre

Projecteur avec répartition lumineuse à symétrie de rotation.
Indice de protection IP20.
Classe de protection II.

Boîtier et box en fonte d'aluminium injecté, finition gravé noir mat.
Inclinable 0-90°, rotation 356°.
COB LED blanc chaud.
Optique Precision.
Adaptateur rail à 3 phases avec convertisseur réglable (potentiomètre 100-30%).

Garantie 5 ans.



h [m]	D [m] 18.0°	E (0°)
4	1.27	1512
8	2.53	378
12	3.80	168
16	5.07	95
20	6.34	60

LED 3000 K 36 W 2825 lm-h 18.0° / CIE Flux 99 100 100 100 100 / A80 selon DIN 5...



Caractéristiques techniques

Flux lumineux	2825 lm-h
Puissance de raccordement	36 W
Rendement lumineux	78,5 lm-h/W
Flux lumineux du module	3142 lm-c
Puissance du module	33,0 W
Précision des couleurs	SDCM < 2
Rendu des couleurs	CRI
Maintien du flux lumineux	L90/B10 à 50'000 h (25 °C)
Température de couleur	3000 K
Classe d'efficacité énergétique	A++ à A

Autres informations

Technologie LED	Technologie lentilles
Répartition lumineuse	à symétrie de rotation
Angle de diffusion	24 ° Medium
Intensité lumineuse maximale (Imax)	24196 cd
Tension de fonctionnement	220 – 240 V AC 50 / 60 Hz
Sécurité photobiologique	Groupe de risque 1 (faible risque)
Accessoires	Des accessoires séparés sont disponibles pour ce luminaire. Contactez-nous si vous avez besoin de conseils.

