

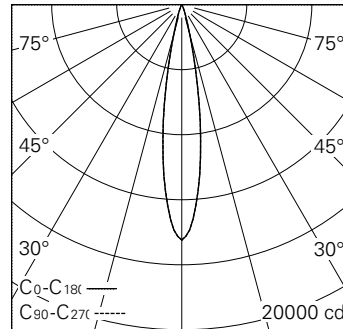
Scanner le code QR pour en savoir plus sur cet article sur [www.neuco.ch](http://www.neuco.ch)

**P MH83E NN31-R**  
Noir graphite RAL 9011  
LED 14 W 1690 lm-h 4000 K  
Convertisseur réglable potentiomètre

Projecteur avec répartition lumineuse à symétrie de rotation.  
Indice de protection IP20.  
Classe de protection II.

Boîtier et box en fonte d'aluminium injecté, finition gravé noir mat.  
Inclinable 0-90°, rotation 356°.  
COB LED blanc neutre.  
Optique Precision.  
Adaptateur rail à 3 phases avec convertisseur réglable (potentiomètre 100-30%).

Garantie 5 ans.



h [m]	D [m] 18.0°	E (0°)
3	0.95	1608
6	1.90	402
9	2.85	179
12	3.80	101
15	4.75	64

LED 4000 K 14 W 1690 lm-h 18.0° / CIE Flux 99 100 100 100 100 / A80 selon DIN 5...



IP20

**Caractéristiques techniques**

Flux lumineux	1690 lm-h
Puissance de raccordement	14 W
Rendement lumineux	120,7 lm-h/W
Flux lumineux du module	1920 lm-c
Puissance du module	12,0 W
Précision des couleurs	SDCM < 2
Rendu des couleurs	CRI > 80
Maintien du flux lumineux	L90/B10 à 50'000 h (25 °C)
Température de couleur	4000 K
Classe d'efficacité énergétique	A++ à A

**Autres informations**

Technologie LED	Technologie lentilles
Répartition lumineuse	à symétrie de rotation
Angle de diffusion	24 ° Medium
Intensité lumineuse maximale (Imax)	14475 cd
Tension de fonctionnement	220 – 240 V AC 50 / 60 Hz
Sécurité photobiologique	Groupe de risque 1 (faible risque)
Accessoires	Des accessoires séparés sont disponibles pour ce luminaire. Contactez-nous si vous avez besoin de conseils.

