

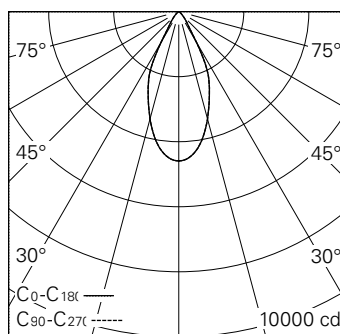
Scanner le code QR pour en savoir plus sur cet article sur www.neuco.ch

P LH97H HW31-R
 Noir graphite RAL 9011
 LED 31 W 2823 lm-h 2700 K
 Convertisseur réglable potentiomètre

Projecteur avec répartition lumineuse à symétrie de rotation.
 Indice de protection IP20.
 Classe de protection II.

Boîtier et box en fonte d'aluminium injecté, finition gravé noir mat.
 Inclinaison 0-90°, rotation 356°.
 COB LED super blanc chaud.
 Optique Performance.
 Verre de protection antireflet.
 Adaptateur rail à 3 phases avec convertisseur réglable (potentiomètre 100-30%).

Garantie 5 ans.



h [m]	D [m] 48°	E (0°)
2	1.78	1148
4	3.56	287
6	5.34	128
8	7.12	72
10	8.90	46

LED 2700 K 31 W 2823 lm-h 48° / CIE Flux 94 99 100 100 100 / A80 selon DIN 5040



Caractéristiques techniques

Flux lumineux	2823 lm-h
Puissance de raccordement	31 W
Rendement lumineux	91,1 lm-h/W
Flux lumineux du module	3137 lm-c
Puissance du module	28,0 W
Précision des couleurs	SDCM < 2
Rendu des couleurs	CRI > 90
Maintien du flux lumineux	L90/B10 à 50'000 h (25 °C)
Température de couleur	2700 K
Classe d'efficacité énergétique	A++ à A

Autres informations

Technologie LED	COB (Chip-on-Board)
Répartition lumineuse	à symétrie de rotation
Angle de diffusion	48 ° Wide Flood
Tension de fonctionnement	220 – 240 V AC 50 / 60 Hz
Sécurité photobiologique	Groupe de risque 1 (faible risque)
Accessoires	Des accessoires séparés sont disponibles pour ce luminaire. Contactez-nous si vous avez besoin de conseils.

