

Scanner le code QR pour en savoir plus sur cet article sur www.neuco.ch

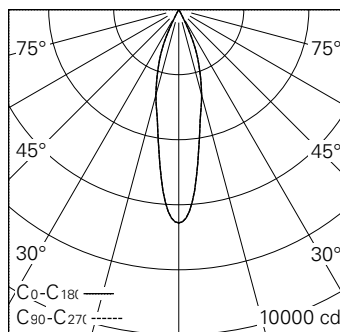
P KN74E HW12-R

Blanc signalisation RAL 9016
LED 19,5 W 1608 lm-h 2700 K
Convertisseur réguleur potentiomètre

Projecteur avec répartition lumineuse à symétrie de rotation. Classe de protection III.

Boîtier en fonte d'aluminium injecté, finition gravé blanc mat. Inclinaison 0-90°, rotation 360°. Power LED super blanc chaud. Optique Precision. Adaptateur rail b.t. avec convertisseur/potentiomètre et étrier (Long arm), blanc.

Garantie 5 ans.



h [m]	D [m] 24°	E (0°)
2	0.85	1640
4	1.70	410
6	2.55	182
8	3.40	102
10	4.25	66

LED 2700 K 19,5 W 1608 lm-h 24° / CIE Flux 100 100 100 100 100 / A80 selon DIN ...



Caractéristiques techniques

Flux lumineux	1608 lm-h
Puissance de raccordement	19,5 W
Rendement lumineux	82,5 lm-h/W
Flux lumineux du module	1870 lm-c
Puissance du module	17,0 W
Précision des couleurs	SDCM < 2
Rendu des couleurs	CRI > 90
Maintien du flux lumineux	L90/B10 à 50'000 h (25 °C)
Température de couleur	2700 K
Classe d'efficacité énergétique	A++ à A

Autres informations

Technologie LED	COB (Chip-on-Board)
Répartition lumineuse	à symétrie de rotation
Angle de diffusion	24 ° Medium
Tension de fonctionnement	48 V DC 0 Hz
Poids	0,4 kg
Sécurité photobiologique	Groupe de risque 1 (faible risque)
Accessoires	Des accessoires séparés sont disponibles pour ce luminaire. Contactez-nous si vous avez besoin de conseils.

