

Scanner le code QR pour en savoir plus sur cet article sur [www.neuco.ch](http://www.neuco.ch)

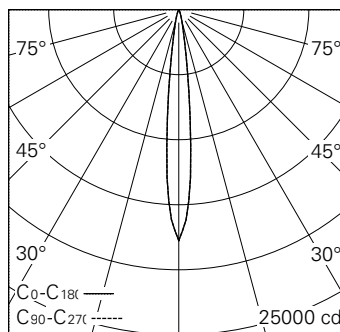
**P GH83B HW12-R**

Blanc signalisation RAL 9016  
LED 14 W 1123 lm-h 2700 K  
Convertisseur réglable potentiomètre

Projecteur avec répartition lumineuse à symétrie de rotation.  
Indice de protection IP20.  
Classe de protection II.

Boîtier et box en fonte d'aluminium injecté, finition gravé blanc mat.  
Inclinable 0-90°, rotation 356°.  
COB LED super blanc chaud.  
Optique Precision.  
Adaptateur rail à 3 phases avec convertisseur réglable (potentiomètre 100-30%).

Garantie 5 ans.



h [m]	D [m] 11.6°	E (0°)
3	0.61	1972
6	1.22	493
9	1.83	219
12	2.44	123
15	3.05	79

LED 2700 K 14 W 1123 lm-h 11.6° / CIE Flux 100 100 100 100 100 / A80 selon DIN ...



**Caractéristiques techniques**

Flux lumineux	1123 lm-h
Puissance de raccordement	14 W
Rendement lumineux	80,2 lm-h/W
Flux lumineux du module	1370 lm-c
Puissance du module	12,0 W
Précision des couleurs	SDCM < 2
Rendu des couleurs	CRI > 90
Maintien du flux lumineux	L90/B10 à 50'000 h (25 °C)
Température de couleur	2700 K
Classe d'efficacité énergétique	A++ à A

**Autres informations**

Technologie LED	Technologie lentilles
Répartition lumineuse	à symétrie de rotation
Angle de diffusion	12 ° Spot
Intensité lumineuse maximale (Imax)	17751 cd
Tension de fonctionnement	220 – 240 V AC 50 / 60 Hz
Sécurité photobiologique	Groupe de risque 1 (faible risque)
Accessoires	Des accessoires séparés sont disponibles pour ce luminaire. Contactez-nous si vous avez besoin de conseils.

