

Scanner le code QR pour en savoir plus sur cet article sur [www.neuco.ch](http://www.neuco.ch)

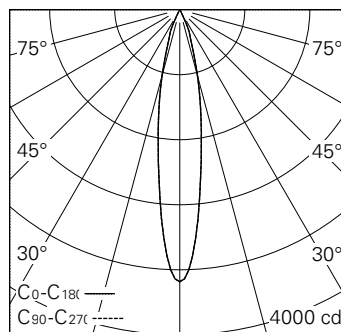
**P FH92E HW31-R**

Noir graphite RAL 9011  
LED 11 W 522 lm-h 2700 K  
Convertisseur réglable potentiomètre

Projecteur avec répartition lumineuse à symétrie de rotation.  
Indice de protection IP20.  
Classe de protection II.

Boîtier et box en fonte d'aluminium injecté, finition gravé noir mat.  
Inclinable 0-90°, rotation 356°.  
Power LED super blanc chaud.  
Optique Performance.  
Verre de protection antireflet.  
Adaptateur rail à 3 phases avec convertisseur réglable (potentiomètre 100-30%).

Garantie 5 ans.



| h [m] | D [m] 18.2° | E (0°) |
|-------|-------------|--------|
| 2     | 0.64        | 837    |
| 4     | 1.28        | 209    |
| 6     | 1.92        | 93     |
| 8     | 2.56        | 52     |
| 10    | 3.20        | 33     |

LED 2700 K 11 W 522 lm-h 18.2° / CIE Flux 100 100 100 100 100 / A80 selon DIN 5...



**Caractéristiques techniques**

|                                 |                            |
|---------------------------------|----------------------------|
| Flux lumineux                   | 522 lm-h                   |
| Puissance de raccordement       | 11 W                       |
| Rendement lumineux              | 47,5 lm-h/W                |
| Flux lumineux du module         | 725 lm-c                   |
| Puissance du module             | 9,0 W                      |
| Précision des couleurs          | SDCM < 3                   |
| Rendu des couleurs              | CRI > 90                   |
| Maintien du flux lumineux       | L90/B10 à 50'000 h (25 °C) |
| Température de couleur          | 2700 K                     |
| Classe d'efficacité énergétique | A++ à A                    |

**Autres informations**

|                           |   |
|---------------------------|---|
| Technologie LED           | COB (Chip-on-Board)   |
| Répartition lumineuse     | à symétrie de rotation  |
| Angle de diffusion        | 18 ° Medium Spot  |
| Tension de fonctionnement | 220 – 240 V AC 50 / 60 Hz   |
| Sécurité photobiologique  | Groupe de risque 1 (faible risque)  |
| Accessoires               | Des accessoires séparés sont disponibles pour ce luminaire. Contactez-nous si vous avez besoin de conseils. |

