

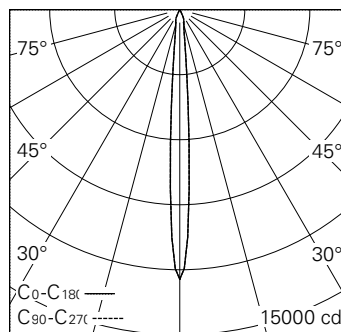
Scanner le code QR pour en savoir plus sur cet article sur www.neuco.ch

P FH92B NN31-R
 Noir graphite RAL 9011
 LED 11 W 696 lm-h 4000 K
 Convertisseur réglable potentiomètre

Projecteur avec répartition lumineuse à symétrie de rotation.
 Indice de protection IP20.
 Classe de protection II.

Boîtier et box en fonte d'aluminium injecté, finition gravé noir mat.
 Inclinaison 0-90°, rotation 356°.
 Power LED blanc neutre.
 Optique Performance.
 Verre de protection antireflet.
 Adaptateur rail à 3 phases avec convertisseur réglable (potentiomètre 100-30%).

Garantie 5 ans.



h [m]	D [m]	8.0°	E (0°)
3	0.42		1382
6	0.84		345
9	1.26		154
12	1.68		86
15	2.10		55

LED 4000 K 11 W 696 lm-h 8.0° / CIE Flux 100 100 100 100 100 / A80 selon DIN 5040



Caractéristiques techniques

Flux lumineux	696 lm-h
Puissance de raccordement	11 W
Rendement lumineux	63,3 lm-h/W
Flux lumineux du module	940 lm-c
Puissance du module	9,0 W
Précision des couleurs	SDCM < 3
Rendu des couleurs	CRI > 80
Maintien du flux lumineux	L90/B10 à 50'000 h (25 °C)
Température de couleur	4000 K
Classe d'efficacité énergétique	A++ à A

Autres informations

Technologie LED	COB (Chip-on-Board)
Répartition lumineuse	à symétrie de rotation
Angle de diffusion	8° Narrow Spot
Tension de fonctionnement	220 – 240 V AC 50 / 60 Hz
Sécurité photobiologique	Groupe de risque 1 (faible risque)
Accessoires	Des accessoires séparés sont disponibles pour ce luminaire. Contactez-nous si vous avez besoin de conseils.

