

Scanner le code QR pour en savoir plus sur cet article sur [www.neuco.ch](http://www.neuco.ch)

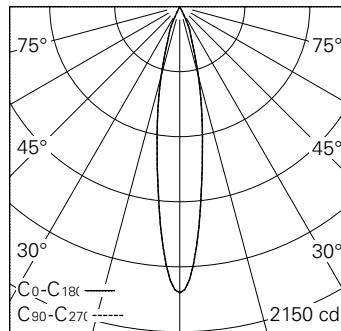
**P FH91E HW12-R**

Blanc signalisation RAL 9016  
LED 4,6 W 295 lm-h 2700 K  
Convertisseur réglable potentiomètre

Projecteur avec répartition lumineuse à symétrie de rotation.  
Indice de protection IP20.  
Classe de protection II.

Boîtier et box en fonte d'aluminium injecté, finition gravé blanc mat.  
Inclinable 0-90°, rotation 356°.  
Power LED super blanc chaud.  
Optique Performance.  
Verre de protection antireflet.  
Adaptateur rail à 3 phases avec convertisseur réglable (potentiomètre 100-30%).

Garantie 5 ans.



| h [m] | D [m] 18.2° | E (0°) |
|-------|-------------|--------|
| 1     | 0.32        | 1891   |
| 2     | 0.64        | 473    |
| 3     | 0.96        | 210    |
| 4     | 1.28        | 118    |
| 5     | 1.60        | 76     |

LED 2700 K 4,6 W 295 lm-h 18.2° / CIE Flux 100 100 100 100 100 / A80 selon DIN 5...



**Caractéristiques techniques**

|                                 |                            |
|---------------------------------|----------------------------|
| Flux lumineux                   | 295 lm-h                   |
| Puissance de raccordement       | 4,6 W                      |
| Rendement lumineux              | 64,1 lm-h/W                |
| Flux lumineux du module         | 410 lm-c                   |
| Puissance du module             | 4,0 W                      |
| Précision des couleurs          | SDCM < 3                   |
| Rendu des couleurs              | CRI > 90                   |
| Maintien du flux lumineux       | L90/B10 à 50'000 h (25 °C) |
| Température de couleur          | 2700 K                     |
| Classe d'efficacité énergétique | A++ à A                    |

**Autres informations**

|                           |   |
|---------------------------|---|
| Technologie LED           | COB (Chip-on-Board)   |
| Répartition lumineuse     | à symétrie de rotation  |
| Angle de diffusion        | 18 ° Medium Spot  |
| Tension de fonctionnement | 220 – 240 V AC 50 / 60 Hz   |
| Sécurité photobiologique  | Groupe de risque 1 (faible risque)  |
| Accessoires               | Des accessoires séparés sont disponibles pour ce luminaire. Contactez-nous si vous avez besoin de conseils. |

