

Scanner le code QR pour en savoir plus sur cet article sur www.neuco.ch

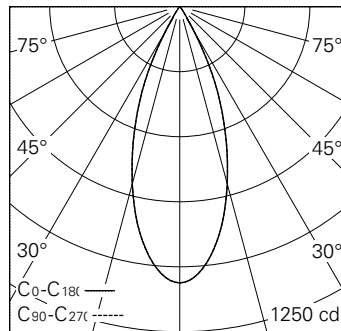
P FH82H NN12-R

Blanc signalisation RAL 9016
LED 11 W 452 lm-h 4000 K
Convertisseur réglable potentiomètre

Projecteur avec répartition lumineuse à symétrie de rotation.
Indice de protection IP20.
Classe de protection II.

Boîtier et box en fonte d'aluminium injecté, finition gravé blanc mat.
Inclinable 0-90°, rotation 356°.
Power LED blanc neutre.
Optique Precision.
Adaptateur rail à 3 phases avec convertisseur réglable (potentiomètre 100-30%).

Garantie 5 ans.



h [m]	D [m] 38°	E (0°)
1	0.69	1062
2	1.38	265
3	2.07	118
4	2.75	66
5	3.44	42

LED 4000 K 11 W 452 lm-h 38° / CIE Flux 99 100 100 100 100 / A80 selon DIN 5040



Caractéristiques techniques

Flux lumineux	452 lm-h
Puissance de raccordement	11 W
Rendement lumineux	41,1 lm-h/W
Flux lumineux du module	940 lm-c
Puissance du module	9,0 W
Précision des couleurs	SDCM < 3
Rendu des couleurs	CRI > 80
Maintien du flux lumineux	L90/B10 à 50'000 h (25 °C)
Température de couleur	4000 K
Classe d'efficacité énergétique	A++ à A

Autres informations

Technologie LED	Technologie lentilles
Répartition lumineuse	à symétrie de rotation
Angle de diffusion	40 ° Flood
Intensité lumineuse maximale (Imax)	1062 cd
Tension de fonctionnement	220 – 240 V AC 50 / 60 Hz
Sécurité photobiologique	Groupe de risque 1 (faible risque)
Accessoires	Des accessoires séparés sont disponibles pour ce luminaire. Contactez-nous si vous avez besoin de conseils.

