

Scanner le code QR pour en savoir plus sur cet article sur www.neuco.ch

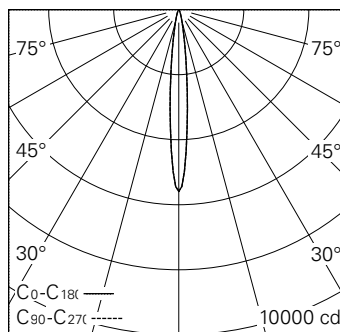
P FH81B NN12-R

Blanc signalisation RAL 9016
LED 4,6 W 399 lm-h 4000 K
Convertisseur réglable potentiomètre

Projecteur avec répartition lumineuse à symétrie de rotation.
Indice de protection IP20.
Classe de protection II.

Boîtier et box en fonte d'aluminium injecté, finition gravé blanc mat.
Inclinable 0-90°, rotation 356°.
Power LED blanc neutre.
Optique Precision.
Adaptateur rail à 3 phases avec convertisseur réglable (potentiomètre 100-30%).

Garantie 5 ans.



| h [m] | D [m] 11.0° | E (0°) |
|-------|-------------|--------|
| 1 | 0.19 | 5588 |
| 2 | 0.39 | 1397 |
| 3 | 0.58 | 621 |
| 4 | 0.77 | 349 |
| 5 | 0.96 | 224 |

LED 4000 K 4,6 W 399 lm-h 11.0° / CIE Flux 99 100 100 100 / A80 selon DIN 5040



Caractéristiques techniques

| | |
|---------------------------------|----------------------------|
| Flux lumineux | 399 lm-h |
| Puissance de raccordement | 4,6 W |
| Rendement lumineux | 86,7 lm-h/W |
| Flux lumineux du module | 530 lm-c |
| Puissance du module | 4,0 W |
| Précision des couleurs | SDCM < 3 |
| Rendu des couleurs | CRI > 80 |
| Maintien du flux lumineux | L90/B10 à 50'000 h (25 °C) |
| Température de couleur | 4000 K |
| Classe d'efficacité énergétique | A++ à A |

Autres informations

| | |
|-------------------------------------|---|
| Technologie LED | Technologie lentilles |
| Répartition lumineuse | à symétrie de rotation |
| Angle de diffusion | 11 ° Spot |
| Intensité lumineuse maximale (Imax) | 5588 cd |
| Tension de fonctionnement | 220 – 240 V AC 50 / 60 Hz |
| Sécurité photobiologique | Groupe de risque 1 (faible risque) |
| Accessoires | Des accessoires séparés sont disponibles pour ce luminaire. Contactez-nous si vous avez besoin de conseils. |

