

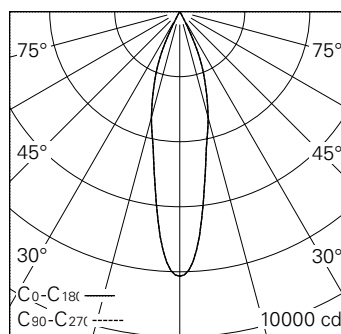
Scanner le code QR pour en savoir plus sur cet article sur www.neuco.ch

P DN74E WW31-R

Noir graphite RAL 9011
LED 19,5 W 1995 lm-h 3000 K
Convertisseur réguleur potentiomètre

Projecteur avec répartition lumineuse à symétrie de rotation. Classe de protection III.

Boîtier en fonte d'aluminium injecté, finition gravé noir mat.
Inclinable 0-90°, rotation 370°.
Power LED blanc chaud.
Optique Precision.
Adaptateur rail b.t. avec convertisseur/potentiomètre et étrier, noir.
Garantie 5 ans.



h [m]	D [m] 24°	E (0°)
2	0.85	2034
4	1.70	509
6	2.55	226
8	3.40	127
10	4.25	81

LED 3000 K 19,5 W 1995 lm-h 24° / CIE Flux 100 100 100 100 100 / A80 selon DIN ...



Caractéristiques techniques

Flux lumineux	1995 lm-h
Puissance de raccordement	19,5 W
Rendement lumineux	102,3 lm-h/W
Flux lumineux du module	2320 lm-c
Puissance du module	17,0 W
Précision des couleurs	SDCM < 2
Rendu des couleurs	CRI > 80
Maintien du flux lumineux	L90/B10 à 50'000 h (25 °C)
Température de couleur	3000 K
Classe d'efficacité énergétique	A++ à A

Autres informations

Technologie LED	COB (Chip-on-Board)
Répartition lumineuse	à symétrie de rotation
Angle de diffusion	24 ° Medium
Tension de fonctionnement	48 V DC 0 Hz
Poids	0,4 kg
Sécurité photobiologique	Groupe de risque 1 (faible risque)
Accessoires	Des accessoires séparés sont disponibles pour ce luminaire. Contactez-nous si vous avez besoin de conseils.

