

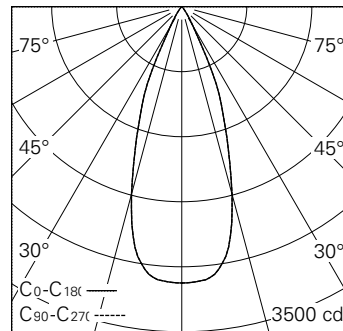
Scanner le code QR pour en savoir plus sur cet article sur www.neuco.ch

P DN73H HW31-R

Noir graphite RAL 9011
LED 13,7 W 1260 lm-h 2700 K
Convertisseur réguleable potentiomètre

Projecteur avec répartition lumineuse à symétrie de rotation. Classe de protection III.

Boîtier en fonte d'aluminium injecté, finition gravé noir mat. Inclinaison 0-90°, rotation 370°. Power LED super blanc chaud. Optique Precision. Adaptateur rail b.t. avec convertisseur/potentiomètre et étrier, noir. Garantie 5 ans.



h [m]	D [m] 38°	E (0°)
2	1.38	744
4	2.75	186
6	4.13	83
8	5.51	46
10	6.89	30

LED 2700 K 13,7 W 1260 lm-h 38° / CIE Flux 99 100 100 100 100 / A80 selon DIN 5...



IP20

Caractéristiques techniques

Flux lumineux	1260 lm-h
Puissance de raccordement	13,7 W
Rendement lumineux	92 lm-h/W
Flux lumineux du module	1370 lm-c
Puissance du module	12,0 W
Précision des couleurs	SDCM < 2
Rendu des couleurs	CRI > 90
Maintien du flux lumineux	L90/B10 à 50'000 h (25 °C)
Température de couleur	2700 K
Classe d'efficacité énergétique	A++ à A

Autres informations

Technologie LED	COB (Chip-on-Board)
Répartition lumineuse	à symétrie de rotation
Angle de diffusion	39 ° Flood
Tension de fonctionnement	48 V DC 0 Hz
Poids	0,4 kg
Sécurité photobiologique	Groupe de risque 1 (faible risque)
Accessoires	Des accessoires séparés sont disponibles pour ce luminaire. Contactez-nous si vous avez besoin de conseils.

