

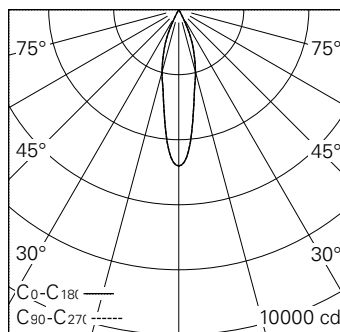
Scanner le code QR pour en savoir plus sur cet article sur [www.neuco.ch](http://www.neuco.ch)

**P DN73E HW12-R**

Blanc signalisation RAL 9016  
LED 13,7 W 1178 lm-h 2700 K  
Convertisseur réguleable potentiomètre

Projecteur avec répartition lumineuse à symétrie de rotation. Classe de protection III.

Boîtier en fonte d'aluminium injecté, finition gravé blanc mat. Inclinaison 0-90°, rotation 370°. Power LED super blanc chaud. Optique Precision. Adaptateur rail b.t. avec convertisseur/potentiomètre et étrier, blanc. Garantie 5 ans.



| h [m] | D [m] 24° | E (0°) |
|-------|-----------|--------|
| 2     | 0.85      | 1201   |
| 4     | 1.70      | 300    |
| 6     | 2.55      | 133    |
| 8     | 3.40      | 75     |
| 10    | 4.25      | 48     |

LED 2700 K 13,7 W 1178 lm-h 24° / CIE Flux 100 100 100 100 100 / A80 selon DIN ...



**Caractéristiques techniques**

|                                 |                            |
|---------------------------------|----------------------------|
| Flux lumineux                   | 1178 lm-h                  |
| Puissance de raccordement       | 13,7 W                     |
| Rendement lumineux              | 86 lm-h/W                  |
| Flux lumineux du module         | 1370 lm-c                  |
| Puissance du module             | 12,0 W                     |
| Précision des couleurs          | SDCM < 2                   |
| Rendu des couleurs              | CRI > 90                   |
| Maintien du flux lumineux       | L90/B10 à 50'000 h (25 °C) |
| Température de couleur          | 2700 K                     |
| Classe d'efficacité énergétique | A++ à A                    |

**Autres informations**

|                           |   |
|---------------------------|---|
| Technologie LED           | COB (Chip-on-Board)   |
| Répartition lumineuse     | à symétrie de rotation  |
| Angle de diffusion        | 24 ° Medium   |
| Tension de fonctionnement | 48 V DC 0 Hz  |
| Poids                     | 0,4 kg  |
| Sécurité photobiologique  | Groupe de risque 1 (faible risque)  |
| Accessoires               | Des accessoires séparés sont disponibles pour ce luminaire. Contactez-nous si vous avez besoin de conseils. |

