

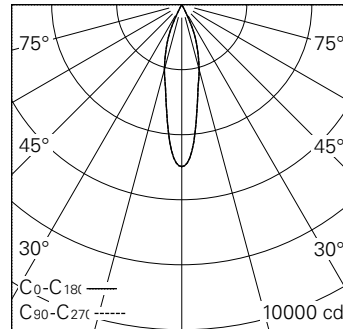
Scanner le code QR pour en savoir plus sur cet article sur www.neuco.ch

P DN73E HQ12-R

Blanc signalisation RAL 9016
LED 13,7 W 1221 lm-h 3000 K
Convertisseur réguleable potentiomètre

Projecteur avec répartition lumineuse à symétrie de rotation. Classe de protection III.

Boîtier en fonte d'aluminium injecté, finition gravé blanc mat.
Inclinable 0-90°, rotation 370°.
Power LED blanc chaud.
Optique Precision.
Adaptateur rail b.t. avec convertisseur/potentiomètre et étrier, blanc.
Garantie 5 ans.



| h [m] | D [m] 24° | E (0°) |
|-------|-----------|--------|
| 2 | 0.85 | 1245 |
| 4 | 1.70 | 311 |
| 6 | 2.55 | 138 |
| 8 | 3.40 | 78 |
| 10 | 4.25 | 50 |

LED 3000 K 13,7 W 1221 lm-h 24° / CIE Flux 100 100 100 100 100 / A80 selon DIN ...



IP20

Caractéristiques techniques

| | |
|---------------------------------|----------------------------|
| Flux lumineux | 1221 lm-h |
| Puissance de raccordement | 13,7 W |
| Rendement lumineux | 89,1 lm-h/W |
| Flux lumineux du module | 1420 lm-c |
| Puissance du module | 12,0 W |
| Précision des couleurs | SDCM < 2 |
| Rendu des couleurs | CRI > 90 |
| Maintien du flux lumineux | L90/B10 à 50'000 h (25 °C) |
| Température de couleur | 3000 K |
| Classe d'efficacité énergétique | A++ à A |

Autres informations

| | |
|---------------------------|---|
| Technologie LED | COB (Chip-on-Board) |
| Répartition lumineuse | à symétrie de rotation |
| Angle de diffusion | 24 ° Medium |
| Tension de fonctionnement | 48 V DC 0 Hz |
| Poids | 0,4 kg |
| Sécurité photobiologique | Groupe de risque 1 (faible risque) |
| Accessoires | Des accessoires séparés sont disponibles pour ce luminaire. Contactez-nous si vous avez besoin de conseils. |

