

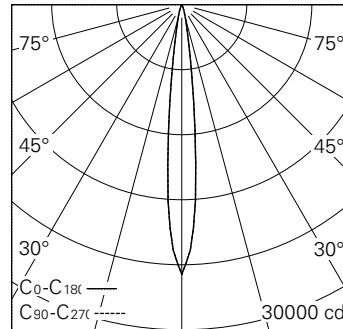
Scanner le code QR pour en savoir plus sur cet article sur [www.neuco.ch](http://www.neuco.ch)

**P DN64B HQ31-R**

Noir graphite RAL 9011  
LED 19,5 W 1574 lm-h 3000 K  
Convertisseur réguleur potentiomètre

Projecteur avec répartition lumineuse à symétrie de rotation. Classe de protection III.

Boîtier en fonte d'aluminium injecté, finition gravé noir mat. Inclinaison 0-90°, rotation 370°. COB LED blanc chaud. Optique Precision. Adaptateur rail b.t. avec convertisseur/potentiomètre et étrier, noir. Garantie 5 ans.



h [m]	D [m] 11.6°	E (0°)
4	0.81	1555
8	1.63	389
12	2.44	173
16	3.25	97
20	4.06	62

LED 3000 K 19,5 W 1574 lm-h 11.6° / CIE Flux 100 100 100 100 100 / A80 selon DI...



**Caractéristiques techniques**

Flux lumineux	1574 lm-h
Puissance de raccordement	19,5 W
Rendement lumineux	80,7 lm-h/W
Flux lumineux du module	1920 lm-c
Puissance du module	17,0 W
Précision des couleurs	SDCM < 2
Rendu des couleurs	CRI > 90
Maintien du flux lumineux	L90/B10 à 50'000 h (25 °C)
Température de couleur	3000 K
Classe d'efficacité énergétique	A++ à A

**Autres informations**

Répartition lumineuse	à symétrie de rotation
Angle de diffusion	12 ° Spot
Tension de fonctionnement	48 V DC 0 Hz
Poids	0,4 kg
Sécurité photobiologique	Groupe de risque 1 (faible risque)
Accessoires	Des accessoires séparés sont disponibles pour ce luminaire. Contactez-nous si vous avez besoin de conseils.

