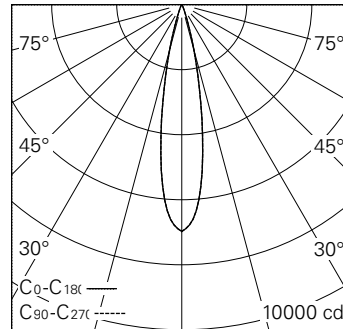


Scanner le code QR pour en savoir plus sur cet article sur www.neuco.ch

P DN63E HC31-R
Noir graphite RAL 9011
LED 13,7 W 1002 lm-h 3000 K
Convertisseur réglable potentiomètre

Projecteur avec répartition lumineuse à symétrie de rotation. Classe de protection III.

Boîtier en fonte d'aluminium injecté, finition gravé noir mat. Inclinaison 0-90°, rotation 370°. COB LED blanc chaud. Optique Precision. Adaptateur rail b.t. avec convertisseur/potentiomètre et étrier, noir. Garantie 5 ans.



h [m]	D [m] 20°	E (0°)
2	0.71	1744
4	1.41	436
6	2.12	194
8	2.82	109
10	3.53	70

LED 3000 K 13,7 W 1002 lm-h 20° / CIE Flux 99 100 100 100 100 / A80 selon DIN 5...



IP20

Caractéristiques techniques

Flux lumineux	1002 lm-h
Puissance de raccordement	13,7 W
Rendement lumineux	73,1 lm-h/W
Flux lumineux du module	1252 lm-c
Puissance du module	12,0 W
Précision des couleurs	SDCM < 2
Rendu des couleurs	CRI > 98
Maintien du flux lumineux	L90/B10 à 50'000 h (25 °C)
Température de couleur	3000 K
Classe d'efficacité énergétique	A++ à A

Autres informations

Répartition lumineuse	à symétrie de rotation
Angle de diffusion	20 ° Medium
Tension de fonctionnement	48 V DC 0 Hz
Poids	0,4 kg
Sécurité photobiologique	Groupe de risque 1 (faible risque)
Accessoires	Des accessoires séparés sont disponibles pour ce luminaire. Contactez-nous si vous avez besoin de conseils.

