

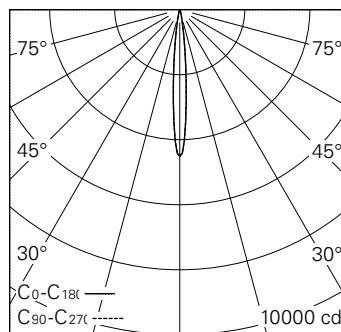
Scanner le code QR pour en savoir plus sur cet article sur www.neuco.ch

P CN61B HQ12-R

Blanc signalisation RAL 9016
LED 4 W 227 lm-h 3000 K
Convertisseur réglable potentiomètre

Projecteur avec répartition lumineuse à symétrie de rotation. Classe de protection III.

Boîtier en fonte d'aluminium injecté, finition gravé blanc mat. Inclinaison 0-90°, rotation 370°. Power LED blanc chaud. Optique Precision. Adaptateur rail b.t. avec convertisseur/potentiomètre et étrier, blanc. Garantie 5 ans.



| h [m] | D [m] 10.0° | E (0°) |
|-------|-------------|--------|
| 1 | 0.17 | 4499 |
| 2 | 0.35 | 1125 |
| 3 | 0.52 | 500 |
| 4 | 0.70 | 281 |
| 5 | 0.87 | 180 |

LED 3000 K 4 W 227 lm-h 10.0° / CIE Flux 100 100 100 100 100 / A80 selon DIN 5040



Caractéristiques techniques

| | |
|---------------------------------|----------------------------|
| Flux lumineux | 227 lm-h |
| Puissance de raccordement | 4 W |
| Rendement lumineux | 56,8 lm-h/W |
| Flux lumineux du module | 315 lm-c |
| Puissance du module | 3,5 W |
| Précision des couleurs | SDCM < 3 |
| Rendu des couleurs | CRI > 90 |
| Maintien du flux lumineux | L80/B10 à 50'000 h (25 °C) |
| Température de couleur | 3000 K |
| Classe d'efficacité énergétique | A++ à A |

Autres informations

| | |
|---------------------------|---|
| Technologie LED | Technologie lentilles |
| Répartition lumineuse | à symétrie de rotation |
| Angle de diffusion | 10 ° Narrow Spot |
| Tension de fonctionnement | 48 V DC 0 Hz |
| Poids | 0,13 kg |
| Sécurité photobiologique | Groupe de risque 1 (faible risque) |
| Accessoires | Des accessoires séparés sont disponibles pour ce luminaire. Contactez-nous si vous avez besoin de conseils. |

