

Scanner le code QR pour en savoir plus sur cet article sur [www.neuco.ch](http://www.neuco.ch)

**K 7733446600**

blanc signalisation - RAL 9016  
LED 27 W 4400 lm-h 4000 K  
Convertisseur DALI pilotable



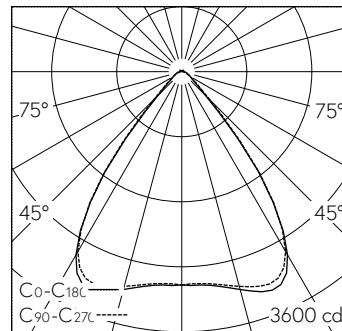
**IP20**

Projecteur flood avec sortie de lumière directe et répartition lumineuse vers le bas et extensive.  
Indice de protection IP20  
Classe de protection I.

OTB Optic direct, intensif/extensif.  
Boîtier en tôle d'acier, poudrés blanc trafic (-RAL 9016).  
Inclinable  $\pm 60^\circ$ .  
Platine LED, arrangement LED en trois rangée, Optique lentille seule translucide en verre acrylique avec rayonnement latéral.  
LED blanc neutre. CRI $\geq 80$ .  
Convertisseur DALI.  
Adaptateur rail à 3 phases et adaptateur mécanique, blanc.

Garantie 5 ans.

Sur demande, ce luminaire est également livrable dans 3000 K.



LED 4000 K 27 W 4400 lm-h / CIE Flux 86 96 99 98 100 / A71 selon DIN 5040

**Caractéristiques techniques**

|                                 |                            |
|---------------------------------|----------------------------|
| Flux lumineux                   | 4400 lm-h                  |
| Puissance de raccordement       | 27 W                       |
| Rendement lumineux              | 164 lm-h/W                 |
| Flux lumineux du module         | -                          |
| Puissance du module             | -                          |
| Précision des couleurs          | -                          |
| Rendu des couleurs              | CRI $\geq 80$              |
| Maintien du flux lumineux       | L80/B10 à 50'000 h (25 °C) |
| Température de couleur          | 4000 K                     |
| Classe d'efficacité énergétique | -                          |

**Autres informations**

|   |                               |
|---|-------------------------------|
| Sortie de lumière                               | directe                       |
| Répartition lumineuse                           | vers le bas et extensive      |
| Composante de lumière directe                   | 98 %                          |
| Composante de lumière indirecte                 | 2 %                           |
| Luminance BAP $\geq 65^\circ$                   | $\leq 3000$ cd/m <sup>2</sup> |
| Évaluation de l'éblouissement UGR, longitudinal | 18,1                          |
| Évaluation de l'éblouissement UGR, transversal  | 17,9                          |
| Tension de fonctionnement                       | 50 Hz<br>230 V DC 0 Hz        |
| Poids   | 2,2 kg                        |

